

TITOLO  
Title  
**CASSA AGRICOLA TD/PS\_ DX**

CODICE  
code  
**TAV.581**

REV  
**03**

DATA date  
**16/02/16**

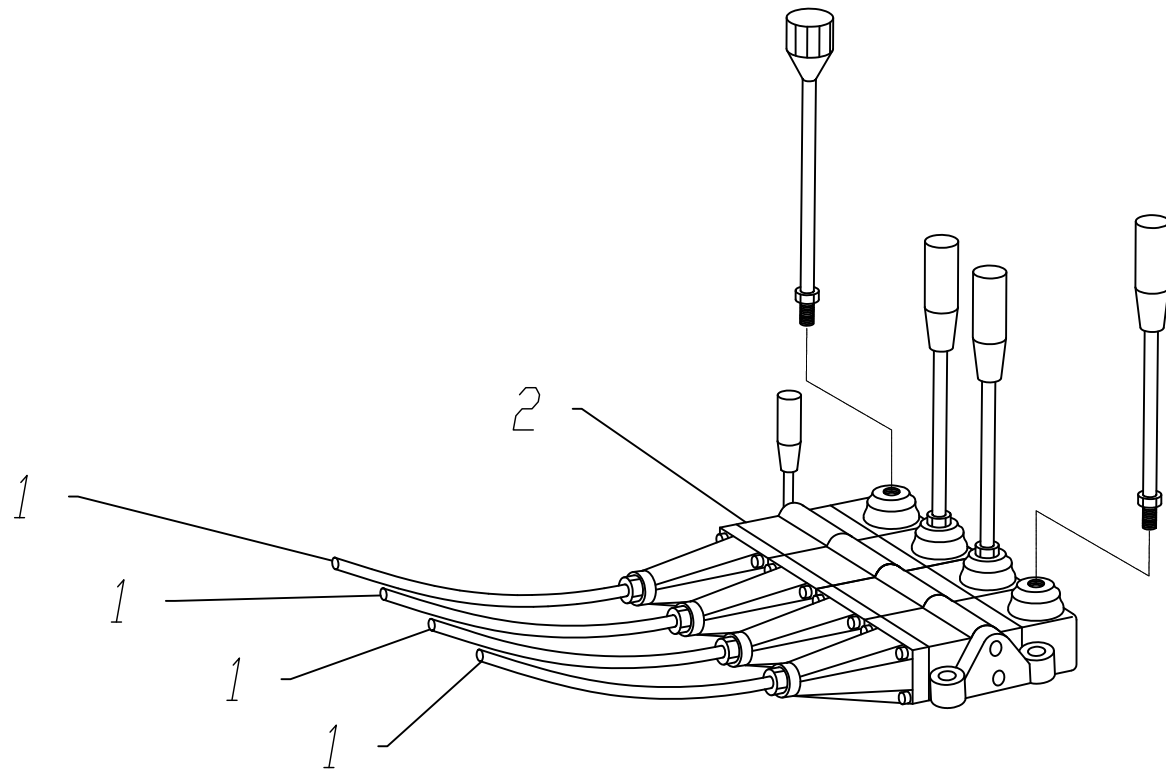


ORSI Group s.r.l.

40050 Castello d'Argile (BO) - Via S.Andrea 2/a  
 Tel.051/6867072 (r.a.) – Telefax 051/6867104  
 Capitale Sociale L.20.000.000 i.v. – R.E.A.BO 401877  
 Cod.fisc. e Partita IVA 01963391204 – Reg.Impr.di BO 23818  
<http://www.iii.it/orsi> – E-mail: [orsi.info@iii.it](mailto:orsi.info@iii.it)

TIPO: CASSA AGRI TD/PS_ DX		TAV-581	REV.01	DATA 22/06/2010
POS.	CODICE	NOTE		Q.TA'
1	30032044 30032030 30031964	NUOVA CASSA AGRI 80 NUOVA CASSA AGRI 105 NUOVA CASSA AGRI 125		1
2	80009436 80009432 80009113 80009422 80009340 80009341 80009337 80009338 80009116 80009423 80009311 80009312 80009313 80009309 80009310	ROTORE AGR. 80 UNI. TD C.DELTA ROTORE AGR. 80 UNI. TD C.SNOD. ROTORE AGR.105 UNI. TD C.SNOD. ROTORE AGR.105 MUL. TD C.DELTA ROTORE AGR.105 MUL. TD C.FISS. ROTORE AGR.105 MUL. TD C.GIR. ROTORE AGR.105 MUL. TD C.MART. ROTORE AGR.105 MUL. TD C.BOOT ROTORE AGR.125 UNI. TD C.SNOD. ROTORE AGR.125 MUL. TD C.DELTA ROTORE AGR.125 MUL. TD C.SNOD. ROTORE AGR.125 MUL. TD C.FISS. ROTORE AGR.125 MUL. TD C.GIR. ROTORE AGR.125 MUL. TD C.MART. ROTORE AGR.125 MUL. TD C.BOOT		1
3	30032049V 30032033V 30032017V	PORTELLONE CASSA AGRI 80 VERNICIATO PORTELLONE CASSA AGRI 105 VERNICIATO PORTELLONE CASSA AGRI 125 VERNICIATO		1
4	30032094 30024810 30024812	GOMMA ANT. CASSA DA 80 CM H=170 GOMMA ANT. CASSA DA 105 CM H=170 GOMMA ANT. CASSA DA 125 CM H=170		1
5	30032048V 30032038V 30031991V	PIATTO PREMIGOMMA TEST.AGRI 80 VERNICIATO PIATTO PREMIGOMMA TEST.AGRI 105 VERNICIATO PIATTO PREMIGOMMA TEST.AGRI 125 VERNICIATO		1
6	30031988V	SLITTA SX TESTATA AGRI VERNICIATA		1
7	30031987V	SLITTA DX TESTATA AGRI VERNICIATA		1
8	30032001V	FIANCHETTO SX. CASSA AGRI VERNICIATO		1
9	30032002V	FIANCHETTO DX. CASSA AGRI VERNICIATO		1
10	30032029Z	PATTINO ZINC. NUOVA TESTATA AGRI		2
11	30024666	FLANGIA LATO TRAINO TD S.AGRI		1
12	00011002	CUSCINETTO 1212		1
13	00012002	PARAOLIO 70x110x12		1
14	10201100	SEEGER I110 U7437 NOR		1
15	00011518	CUSCINETTO 2209		1
16	00012076	PARAOLIO 50x90x10		1
17	00022501	INGRASSATORE M 8 DIRITTO ZIN		4
18	30032021	FLANGIA RINVIO NUOVA CASSA AGRI		1
19	11A06071	VST 6X25 U5925 8.8 ZIN		3
20	00027047	VITE UNI 5731 M12X35 8.8 ZINC.		8
21	11120000	ROS.PIANA D.12 U6592 ZIN		26
22	00027052	VITE UNI 5731 M12X45 8.8 ZINC.		8
23	10114121	DA BASS.M 12 U7474 FE ZIN		26
24	11008111	VTE 8X 45 U5737 8.8 ZIN	CASSA DA 80 cm CASSA DA 105 cm CASSA DA 125 cm	4 5 6
25	11080000	ROS.PIANA D. 8 U6592 ZIN	CASSA DA 80 cm CASSA DA 105 cm CASSA DA 125 cm	8 10 12
26	10114081	DA BASS.M 8 U7474 FE ZIN	CASSA DA 80 cm CASSA DA 105 cm CASSA DA 125 cm	4 5 6



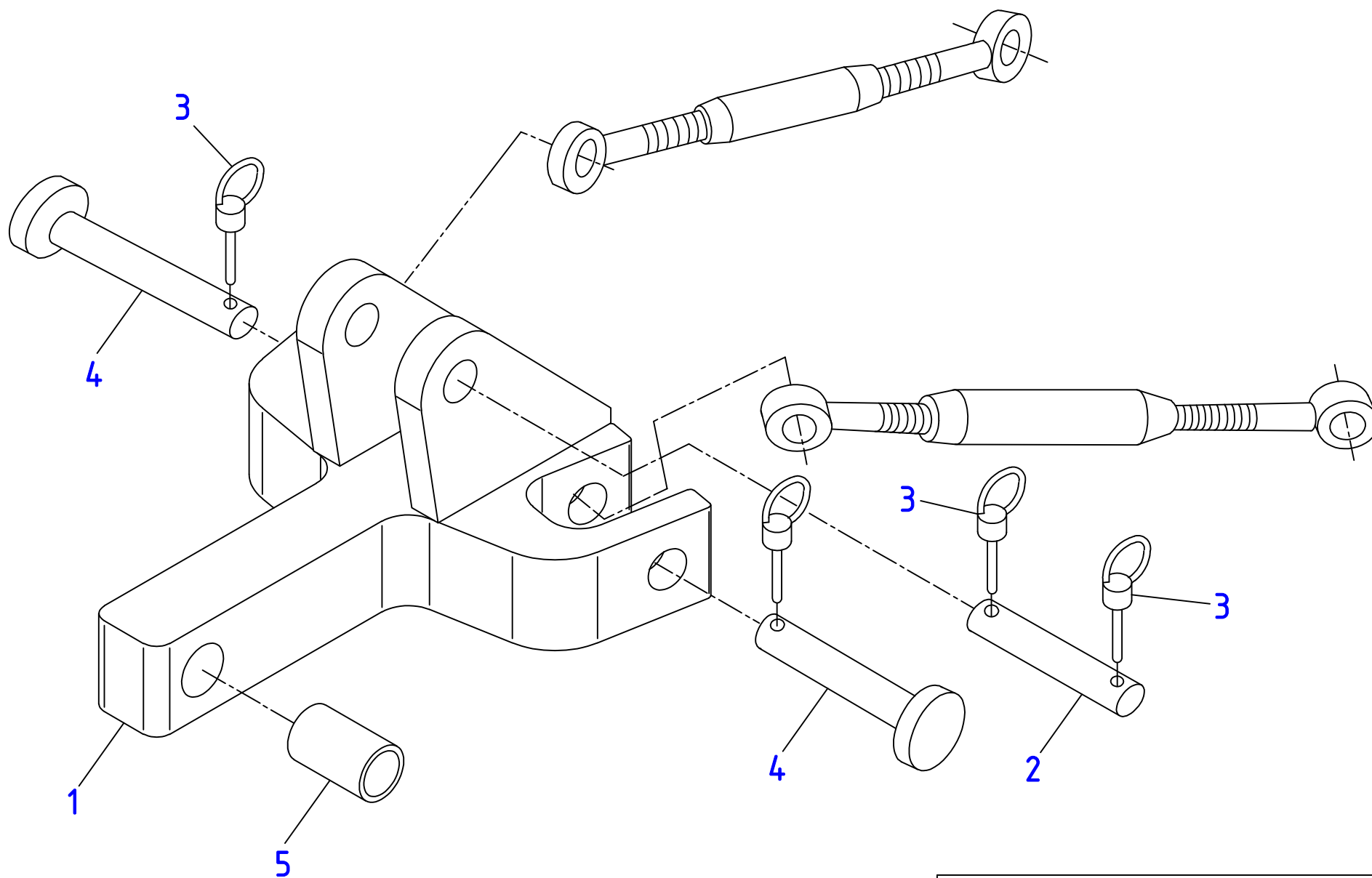


TITOLO Title		
COMANDO TCC5/4 (4X2M)		
CODICE code	REV	DATA date
00016175	0	19/05/11



<b>Codice / Code</b>	<b>00016175</b>	<b>COMANDO TCC5/4 (4X2M)</b>	
Data / Date	13/05/2022	<b>Pagina / Page</b>	<b>1 / 1</b>

<b>Pos.</b>	<b>Codice Code</b>	<b>Descrizione ITL</b>	<b>Descrizione ENG</b>	<b>Descrizione FRA</b>	<b>Descrizione TED</b>	<b>Descrizione ESP</b>	<b>Quantità Quantity</b>
1	00016164	CAVO CG 2000	CABLE CG 2000	CABLE TELEFELX L=2000	KABEL	CABO CG 2000	4,00000
2	00016032	COM. TCC5/4/ML/ML/TL/UL	COM. TCC5/4/ML/ML/TL/UL	COMMANDE DE CABLE TCC5/4/ML/ML/TL/UL		MANDO TCC5/4/ML/ML/TL/U	1,00000

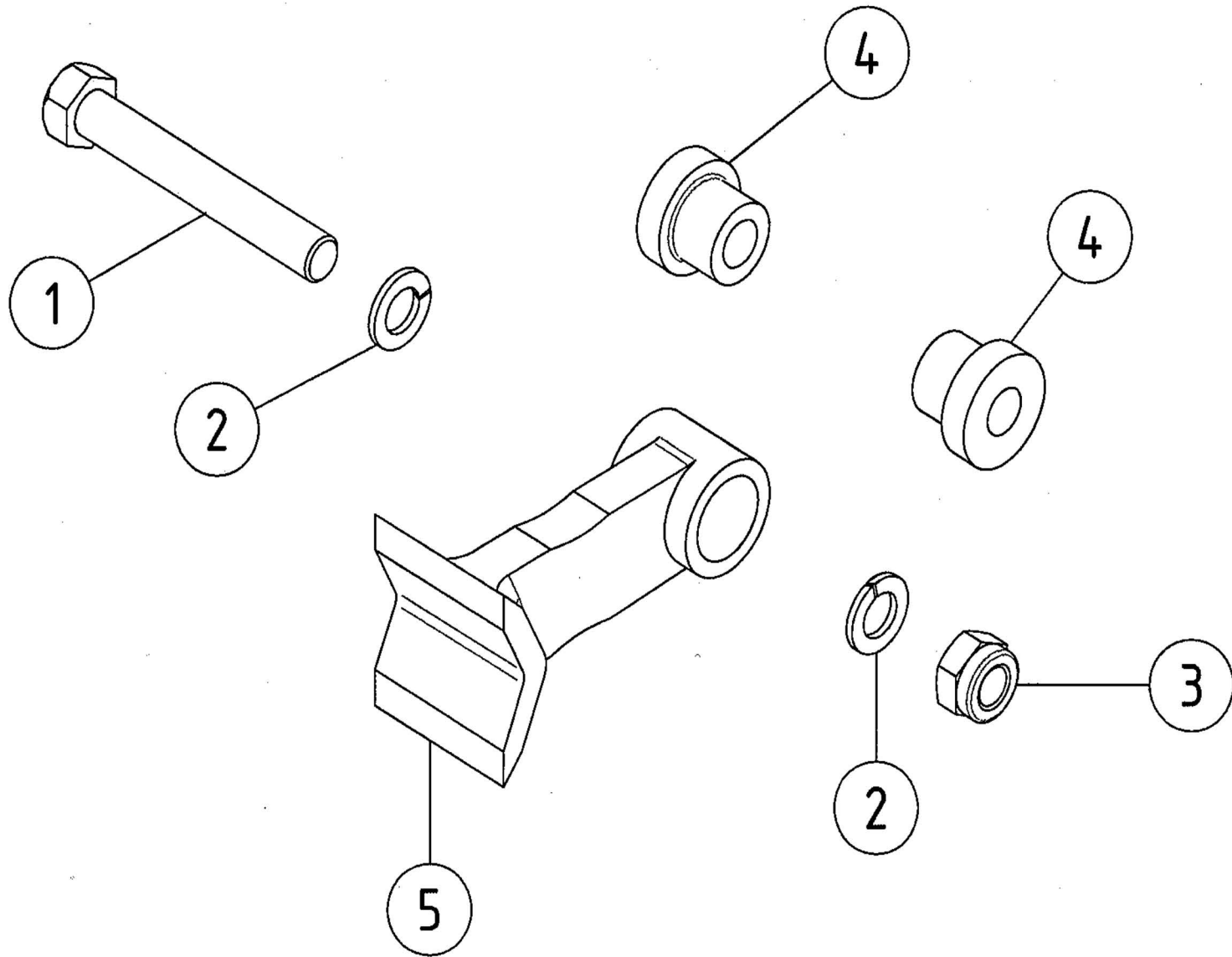


TITOLO Title		
GRUPPO FORCELLA STAFF. CAT.2°		
CODICE code	REV	DATA date
80000390	2	26/07/10



<b>Codice / Code</b>	<b>80000390</b>	<b>GRUPPO FORCELLA STAFF. CAT.2^</b>	
Data / Date	26/07/2010	Pagina / Page	1

<b>Nr.</b>	<b>Codice Code</b>	<b>Descrizione Part</b>	<b>Quantità Quantity</b>
1	30017400V	FORCELLA STAFFAGGIO TRATTORE VERNICIATO	1,00000
2	30016300	PERNO 3^ PUNTO SERIE PROF.	1,00000
3	00020510	SPINA A SCATTO D.11 ART.105	6,00000
4	30032721	PERNO CON BATTUTA D.25	2,00000
5	00018530	BUSSOLA DI RIDUZ. 25.4X31.8X51	1,00000

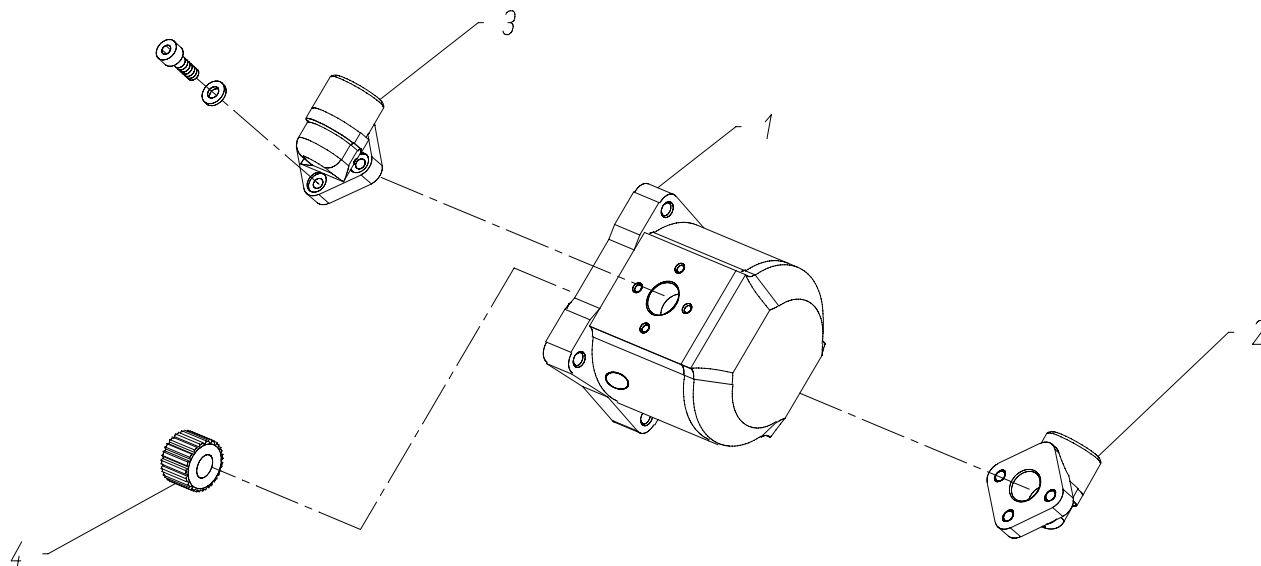


TITOLO Title		KIT COLTELLI A MAZZA N°24 DA 0.7 Kg	
CODICE code		80009404	DATA date
			16/02/2018



<b>Codice / Code</b>	<b>80009404</b>	<b>KIT COLTELLI A MAZZA "N" N°24 DA 0.7 Kg</b>
Data / Date	25/09/2018	<b>Pagina / Page</b> 1 / 1

Nr.	Codice Code	Descrizione ITL	Descrizione ENG	Descrizione FRA	Descrizione TED	Descrizione ESP	Quantità Quantity
1	30024297	VITE TE 12.9 M14X100 FIL.21MM	BOLT 12.9 M14X100 FIL.21 mm.	VIS TE 12.9 M 14 X 100	SCHRAUBE 12.9 M14X100 FIL.23MM	TORNILLO 12.9 M14X100	24,00000
2	12140000	ROS.GROW. D.14 U1751 RINF.ZIN	SPECIAL WASHER D.14 U1751 RINF.ZIN	RONDELLE GROW. D.14 U1751 RINF.ZIN		ARANDELA D.14 U1751 RENF..ZDAD	48,00000
3	10114141	DA BASS.M 14 U7474 FE ZIN	NUT M 14 U7474 FE ZIN	ECROU M 14 U7474 FE ZIN	MUTTER M14 U7474 FE ZIN	TUERCA BASS.M 14 U7474 FE Z	24,00000
4	30024296	DISTANZIALE COLT.A MAZZA PICC.	SPACER	ENTRETOISE	DISTANZSTUCK	DISTANCIADOR	48,00000
5	00023047	COLTELLO A MAZZA PICCOLO "AGRI"	HAMMER N	MARTEAUX N	HAMMER N	MARTILLO N	24,00000

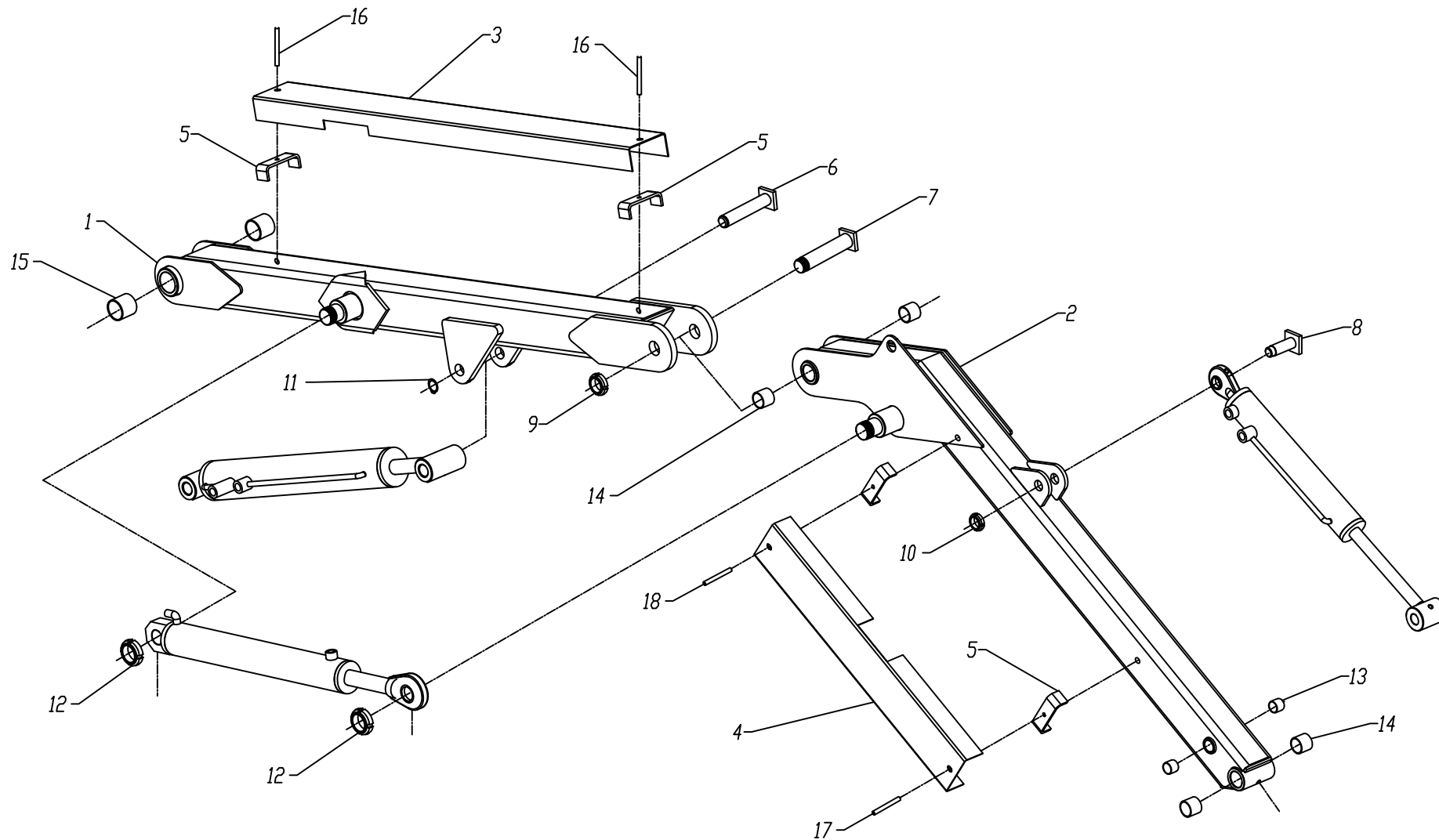


TITOLO Title		
GRUPPO MOT. ING. G2 AGR. STANDARD		
CODICE code	REV	DATA date
80009476	0	07/07/99



<b>Codice / Code</b>	<b>80009476</b>	<b>GRUPPO MOT.ING.G2 AGR.STANDARD</b>
Data / Date	7/07/1999	Pagina / Page 1

<b>Nr.</b>	<b>Codice Code</b>	<b>Descrizione Part</b>	<b>Quantità Quantity</b>
1	00016547	MOTORE PLM20.20-RO	1,00000
2	00016501	RACCORDO RG40 3/4'G	1,00000
3	00016500	RACCORDO RG30 1/2'G	1,00000
4	00018505	SEMIGIUNTO Z=20 GR.3.5/2	1,00000

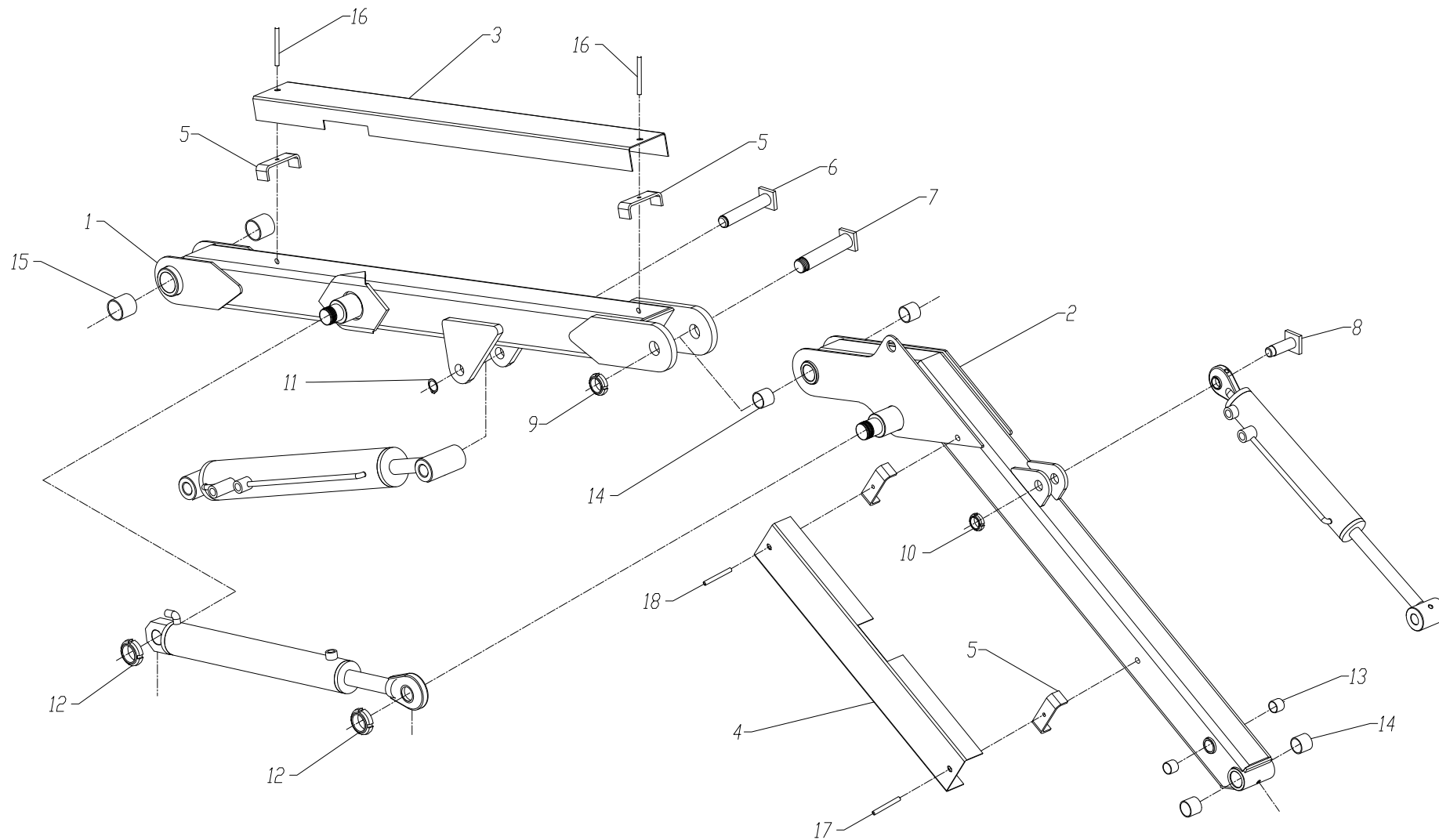


TITOLO Title		
GRUPPO BRACCI AGILE 320		
CODICE code	REV	DATA date
80009533	1	12/01/06



<b>Codice / Code</b>	<b>80009533</b>	<b>GRUPPO BRACCI AGILE 320</b>
Data / Date	31/12/2015	Pagina / Page 1

<b>Nr.</b>	<b>Codice Code</b>	<b>Descrizione Part</b>	<b>Quantità Quantity</b>
1	30024151V	PRIMO BRACCIO AGILE 320 VERNICIATO	1,00000
2	30024154V	SECONDO BRACCIO AGILE 320 VERNICIATO	1,00000
3	30024464V	CARTER I^ BRACCIO AGILE320 VERNICIATO	1,00000
4	30024465V	CARTER II^ BR. AGILE320 VERNICIATO	1,00000
5	30001300V	CAVALLOTTO TUBI SERIE AGRI VERNICIATO	4,00000
6	30024791	PERNO D25 SEEGER A132 C40TRA	1,00000
7	30010850	PERNO D30 M30X1.5 A130 C40TRA	1,00000
8	30024793	PERNO D22 A 56 M20X1 X12 C40	1,00000
9	10356300	GHIERA AUT.30X1.5 NORM	1,00000
10	10256200	GHIERA AUT.20X1 NORM	1,00000
11	10100250	SEEGER E 25 U7435 NOR	1,00000
12	10356350	GHIERA AUT.35X1.5 NORM	2,00000
13	00025500	BOCCOLA METR.KU 22X 25X 20	2,00000
14	00025509	BOCCOLA METR.KX 30X 34X 30	4,00000
15	00025511	BOCCOLA METR.KX 40X 44X 40	2,00000
16	30026671	TAGLIO BARRA FIL. M12X110	2,00000
17	30030586	TAGLIO BARRA FIL. M12X175	1,00000
18	30030587	TAGLIO BARRA FIL. M12X190	1,00000

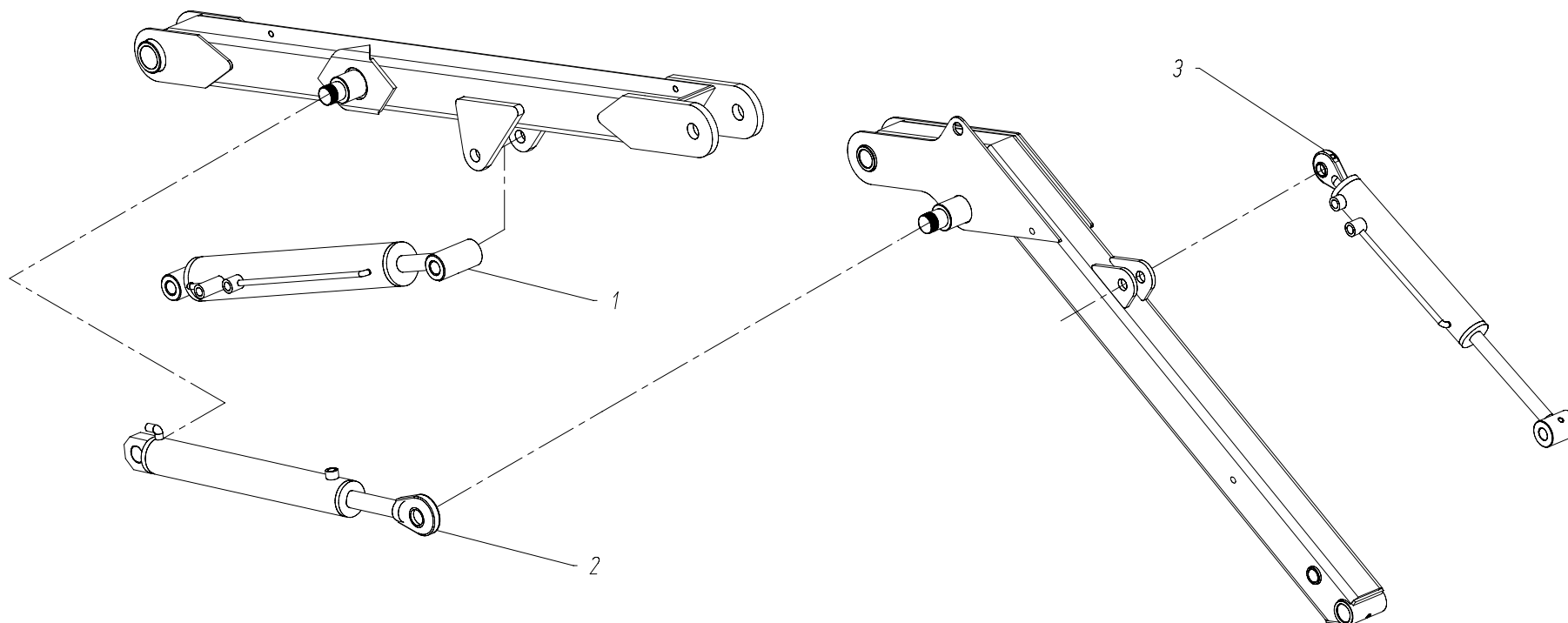


TITOLO Title		
GRUPPO BRACCI AGILE 390		
CODICE code	REV	DATA date
80009534	1	25/10/10



<b>Codice / Code</b>	<b>80009534</b>	<b>GRUPPO BRACCI AGILE 390</b>	
Data / Date	11/01/2011		<b>Pagina / Page</b>

<b>Nr.</b>	<b>Codice Code</b>	<b>Descrizione Part</b>	<b>Quantità Quantity</b>
1	30024155V	PRIMO BRACCIO AGILE 390 VERNICIATO	1,00000
2	30024156V	SECONDO BRACCIO AGILE 390 VERNICIATO	1,00000
3	30024466V	CARTER I^ BRACCIO AGILE390 VERNICIATO	1,00000
4	30024467V	CARTER II^ BR. AGILE390 VERNICIATO	1,00000
5	30001300V	CAVALLOTTO TUBI SERIE AGRI VERNICIATO	4,00000
6	30024791	PERNO D25 SEEGER A132 C40TRA	1,00000
7	30010850	PERNO D30 M30X1.5 A130 C40TRA	1,00000
8	30024793	PERNO D22 A 56 M20X1 X12 C40	1,00000
9	10356300	GHIERA AUT.30X1.5 NORM	1,00000
10	10256200	GHIERA AUT.20X1 NORM	1,00000
11	10100250	SEEGER E 25 U7435 NOR	1,00000
12	10356350	GHIERA AUT.35X1.5 NORM	2,00000
13	00025500	BOCCOLA METR.KU 22X 25X 20	2,00000
14	00025509	BOCCOLA METR.KX 30X 34X 30	4,00000
15	00025511	BOCCOLA METR.KX 40X 44X 40	2,00000
11	30026671	TAGLIO BARRA FIL. M12X110	2,00000
F1	30030586	TAGLIO BARRA FIL. M12X175	1,00000
F1	30030587	TAGLIO BARRA FIL. M12X190	1,00000



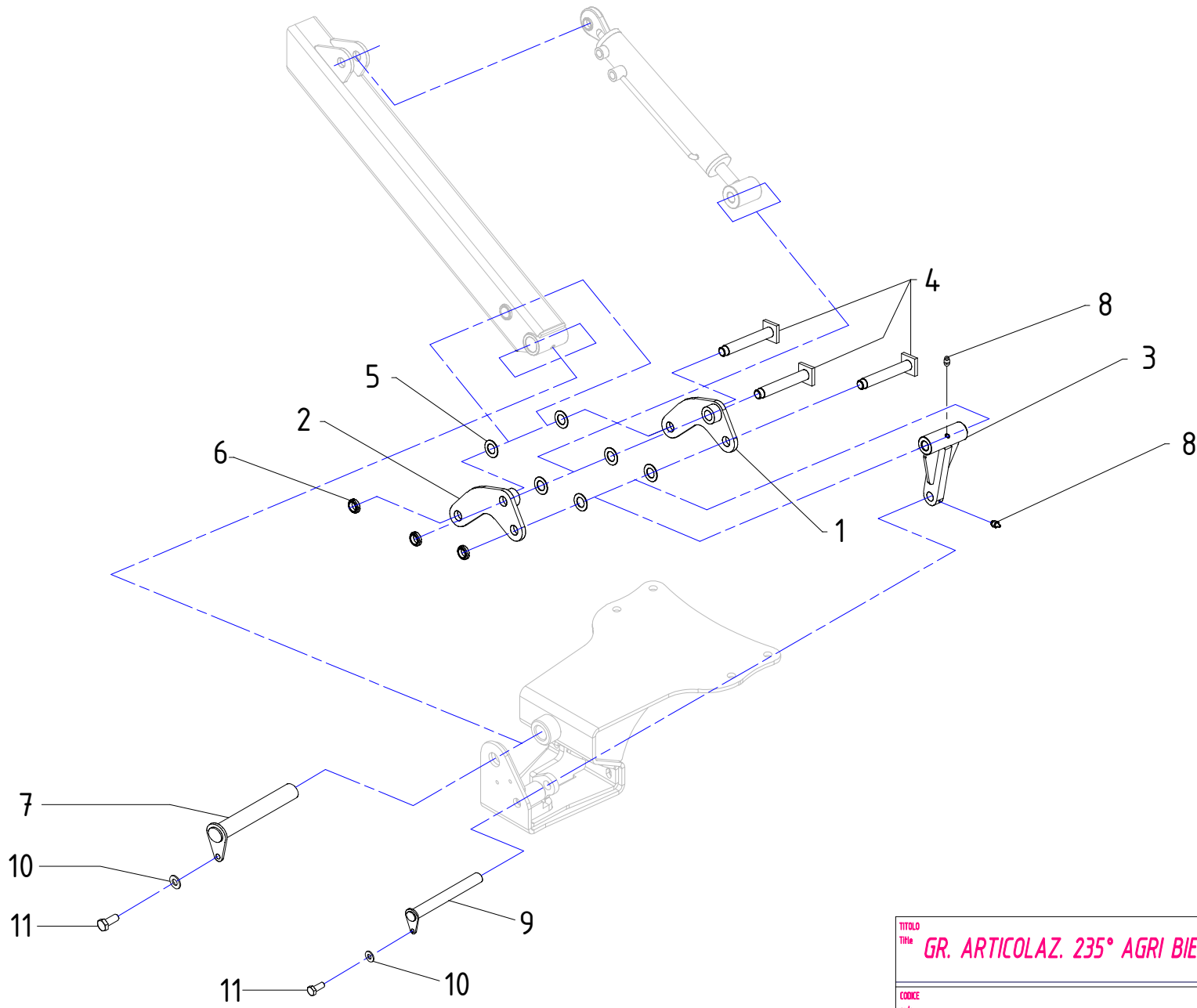
TITOLO Title			GRUPPO MARTINETTI AGILE 300-390			
CODICE code		80009537	REV	0	DATA date	30/06/05





<b>Codice / Code</b>	<b>80009537</b>	<b>GRUPPO MARTINETTI AGILE300-390</b>
Data / Date	30/06/05	Pagina / Page 1

<b>Nr.</b>	<b>Codice Code</b>	<b>Descrizione Part</b>	<b>Quantità Quantity</b>
1	30024623		1,00000
2	30024624		1,00000
3	30001410		1,00000

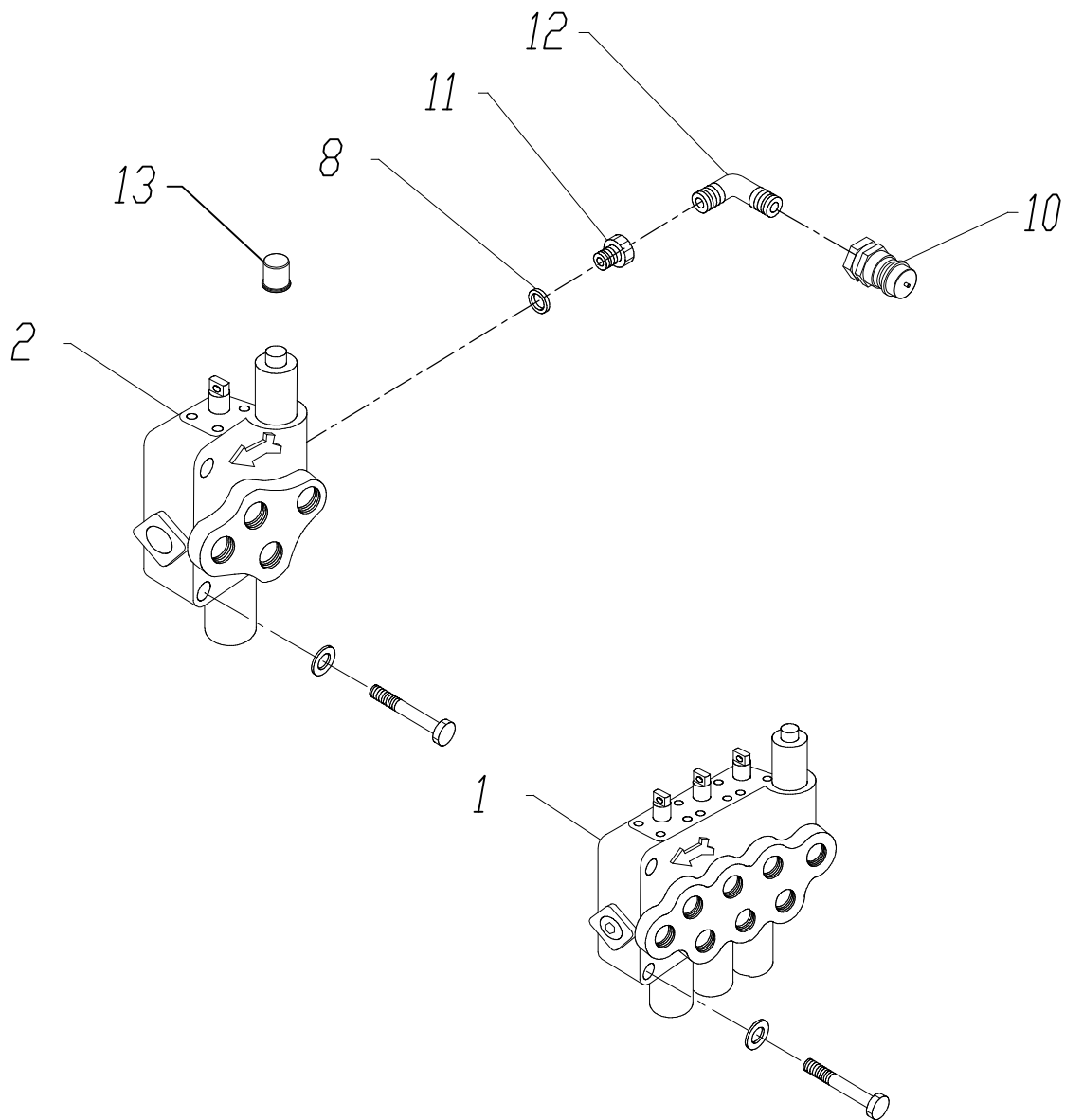


TITOLO Title <b>GR. ARTICOLAZ. 235° AGRI BIELLE CARPENTERIA P.D.</b>		
CODICE code <b>80009541</b>	REV <b>0</b>	DATA date <b>15/04/2005</b>



<b>Codice / Code</b>	<b>80009541</b>	<b>GRUPPO ARTICOLAZIONE 235° SERIE AGRI</b>
Data / Date	15/04/2005	Pagina / Page 1 / 1

<b>Pos.</b>	<b>Codice Code</b>	<b>Descrizione ITL</b>	<b>Descrizione ENG</b>	<b>Descrizione FRA</b>	<b>Descrizione TED</b>	<b>Descrizione ESP</b>	<b>Quantità Quantity</b>
1	30024604	BIELLA PRIMARIA AGRI CON FERMAPERNO					1,00000
2	30024605	BIELLA PRIMARIA ARTICOLAZIONE AGRI					1,00000
3	30024603	BIELLA DOPPIA ARTICOLAZIONE AGRI		BIELLETTE DOUBLE ART. 225 AGRI	AGRI GELENK DOPPELPLEUEL		1,00000
4	30024278	PERNO ART. 235° AGRI	PIN	AXE ART. 235 ° AGRI	BOLZEN ART. 235° AGRI		3,00000
5	00025518	RALLA REGGIS.KU 20 22X 38X1.5	RALLA REGGIS.KU 20 22X 38X1,5	EPAISSEUR KU 20 22X 38X1,5	KUPPLUNG KU 20 22X 38X1.5	GRASA REGGIS.KU 20 22X 38X1,5	6,00000
6	10256200	GHIERA AUT.20X1 NORM	RING NUT AUT.20X1 NORM	EMBOUT AUT.20X1 NORM	MUTTER	VIROLA AUT.20X1 NORM	3,00000
7	30024534	PERNO PRINCIPALE ARTICOLAZ.	PIN	CHEVILLER	BOLZEN	PERNO PRINCIPAL ARTICULACION	1,00000
8	00022501	INGRASSATORE M 8 DIRITTO ZIN	GREASER M 8	ENGRAISSEUR M 8 DROIT ZIN	SCHMIERMITTEL M8 90°	ENGRASADOR M 8	4,00000
9	30024535	PERNO SECONDARIO ARTICOLAZ.	SECONDARY ARTICUL. SHAFT	AXE SECONDAIRE ARTIC.	BOLZEN		1,00000
10	11100000	ROS.PIANA D.10 U6592 ZIN	WASHER D.10 U6592 ZIN	RONDELLE D.10 U6592 ZIN	SCHEIBE D.10 U6592 ZIN	ARANDELA D.10 U6592 ZDADO	2,00000
11	11110071	VTE 10X 25 U5739 8.8 ZIN	SCREW 10X 25 U5739 8.8 ZIN	VTE 10X 25 U5739 8.8 ZIN		TORNILLO 10X 25 U5739 8.8	2,00000

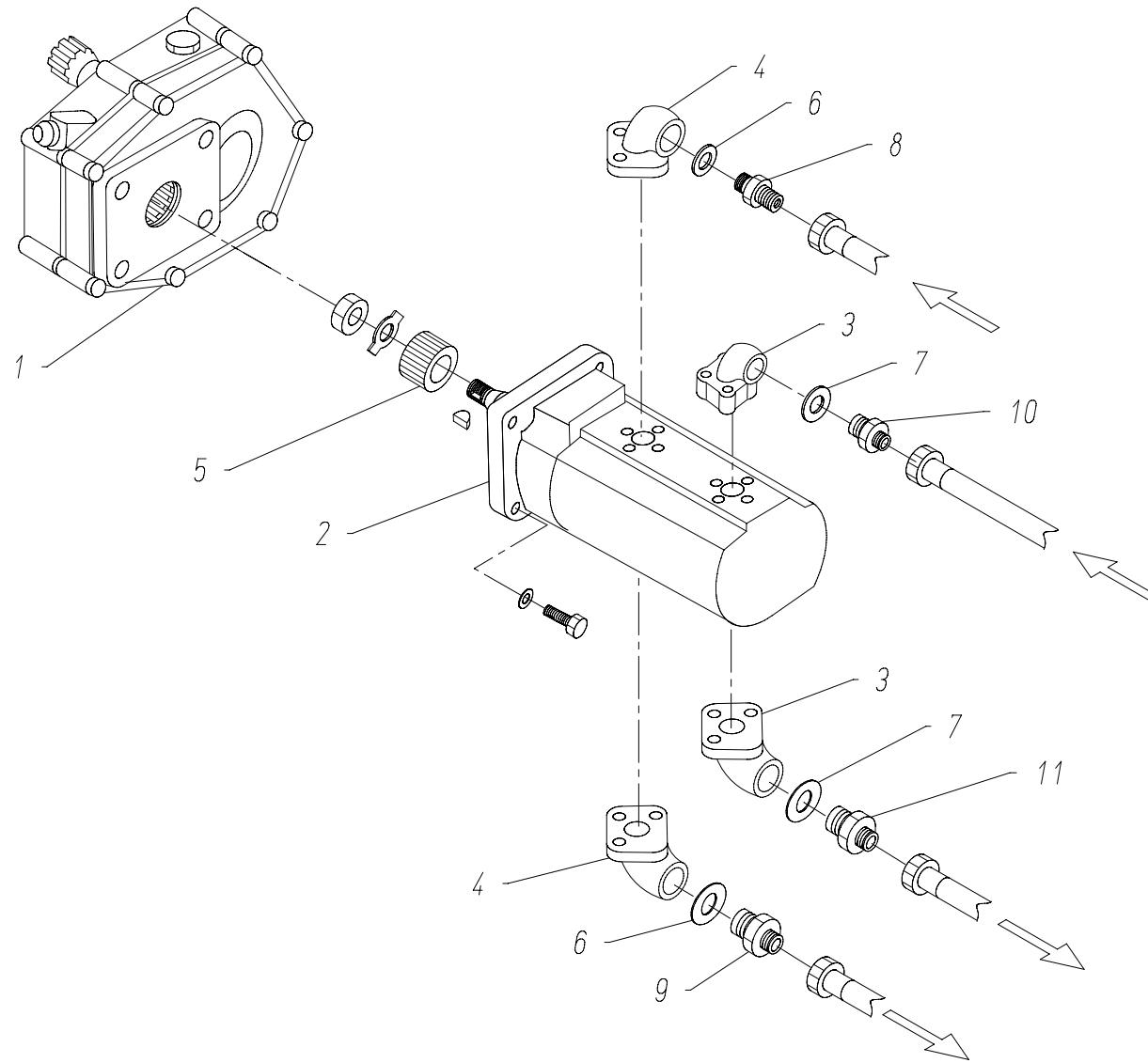


TITOLO Title		
GRUPPO DISTRIBUTORE 3 MOVIMENTI GR.2		
CODICE code	REV	DATA date
80009542	0	19/02/2007



<b>Codice / Code</b>	<b>80009542</b>	<b>GRUPPO DISTRIB.3 MOV.CAVI GR.2</b>
Data / Date	13/02/2009	<b>Pagina / Page</b> 1

<b>Nr.</b>	<b>Codice Code</b>	<b>Descrizione Part</b>	<b>Quantità Quantity</b>
1	00016014	DISTRIB.SD 5/3 CON FLOTT.	1,00000
2	00016012	DISTRIB.SD11/1	1,00000
8	00013015	RONDELLA BONDED 3/4	1,00000
10	00024137	INNESTO RAPIDO M 1/4 A SPILLO	1,00000
11	00014050	MEZZO NIPP.RID.M+F 3/4- 1/4	1,00000
12	00014300	CURVA 90° M+M CON.CIL. 1/4	1,00000
13	00016071	CAPPUCCIO VMP/H	2,00000

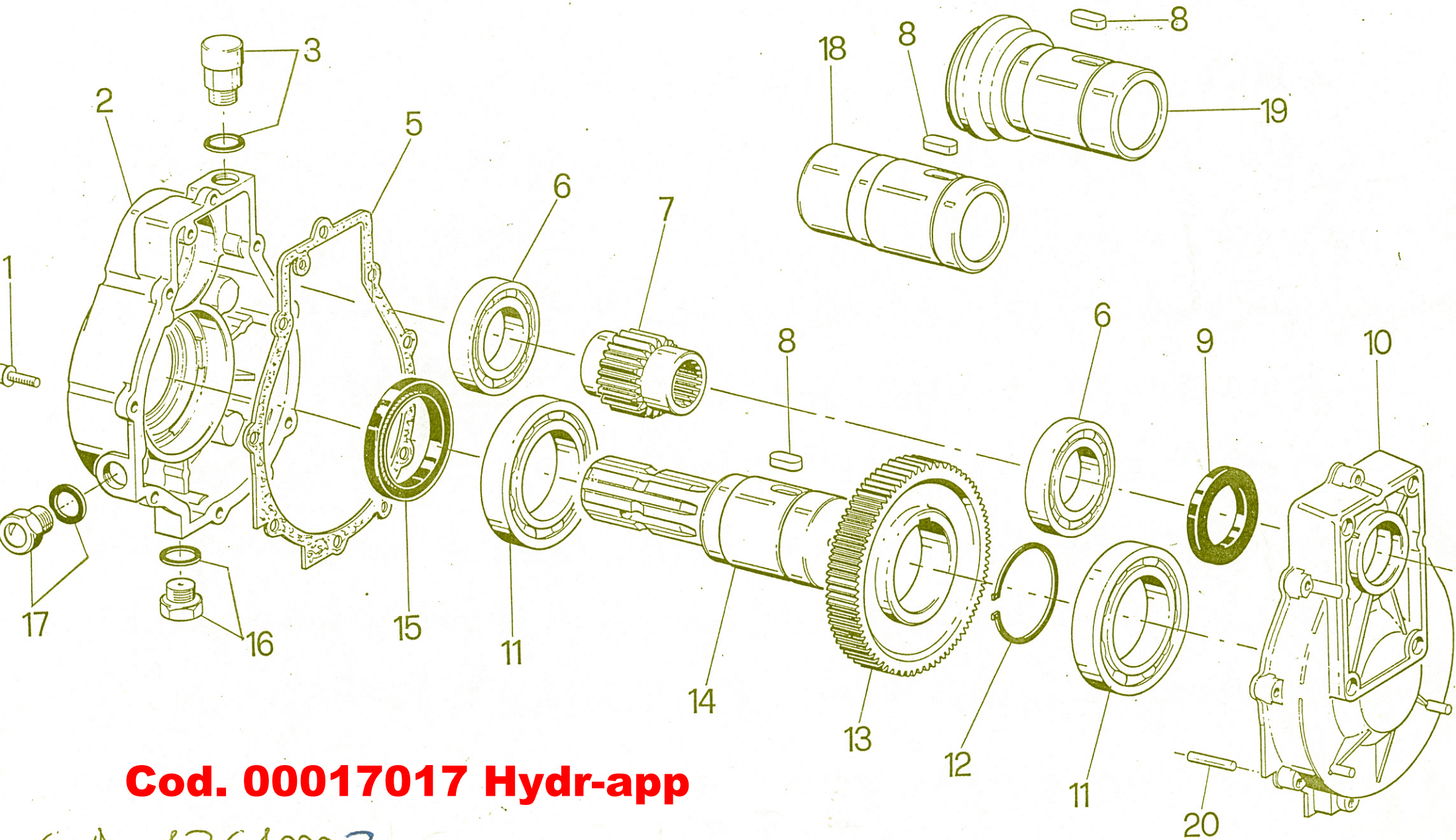


TITOLO Title	GRUPPO POMPE GR.2 CC26/5.7		
CODICE code	80009554	REV 0	DATA date 19/02/07



<b>Codice / Code</b>	<b>80009554</b>	<b>GRUPPO POMPE GR.2 CC 26/5.7</b>
Data / Date	19/02/07	Pagina / Page 1

<b>Nr.</b>	<b>Codice Code</b>	<b>Descrizione Part</b>	<b>Quantità Quantity</b>
1	00017017		1,00000
2	00016578		1,00000
3	00016570		1,00000
4	00016501		2,00000
5	00018503		2,00000
6	00013015		1,00000
7	00013013		2,00000
8	00014020		2,00000
9	00014005		1,00000
10	00014016		1,00000
11	00014013		1,00000

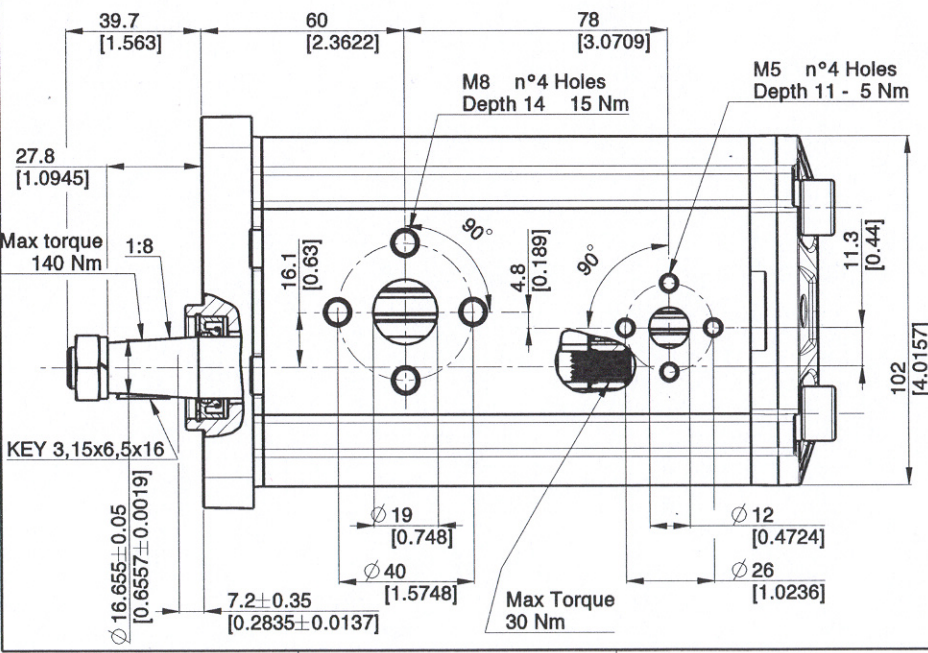
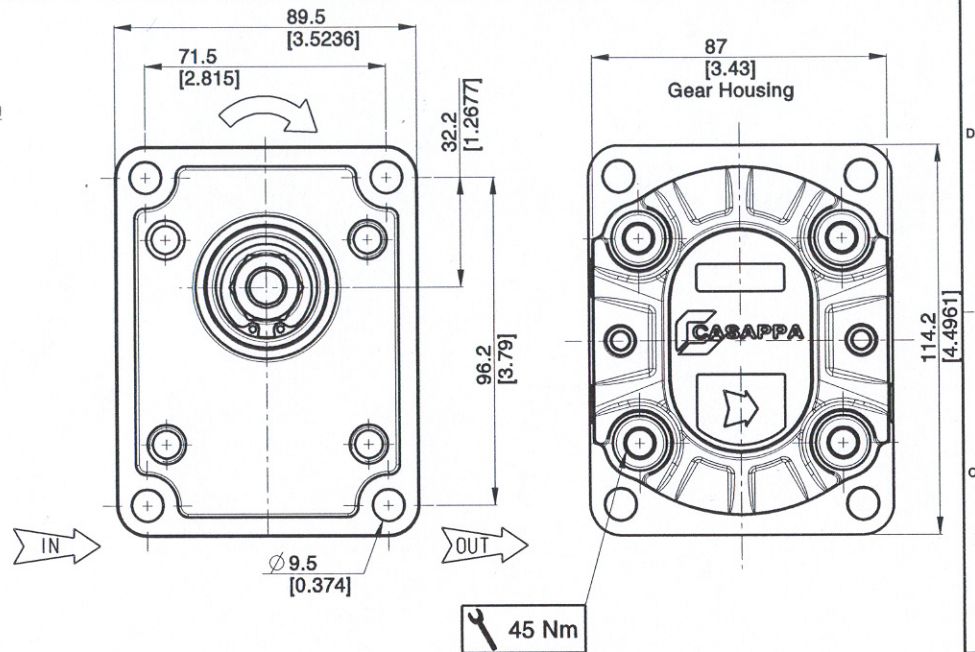
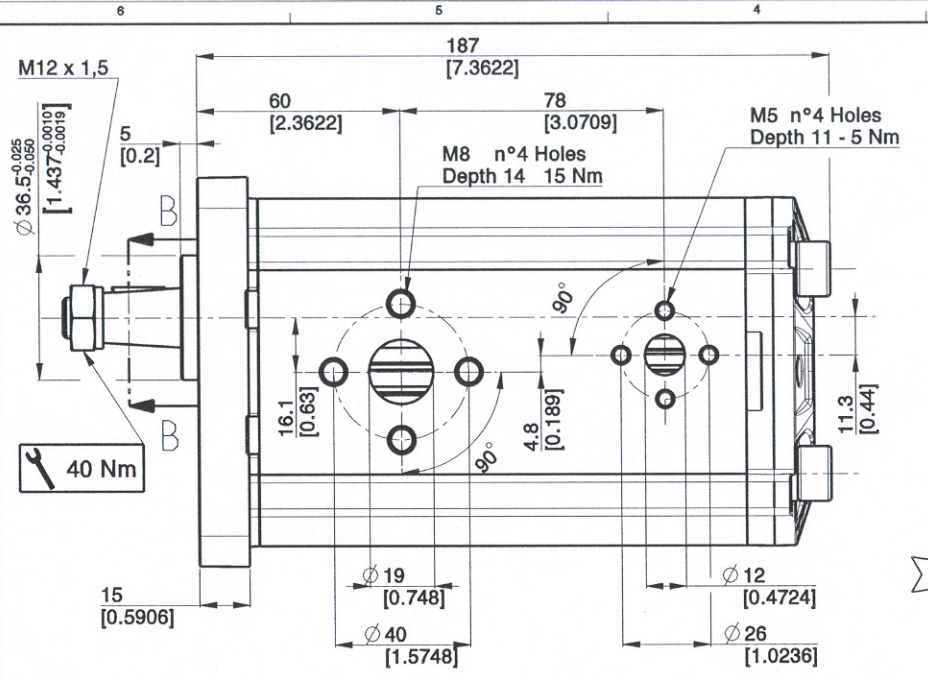


**Cod. 00017017 Hydr-app**

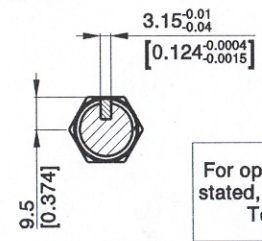
cod 1261002



Livello	Componente	UMT	Qta	Sigla	
1	34204500	07 PRESA DI FORZA da 1"3/8 MASCHIO x ML32	N.	1	14
1	35001500	01 CORONA i=0.26 x ML32-RD33/SAE	N.	1	13
1	39205600	*05 GUARNIZIONE in CARTA x ML32-RD33/SAE-RD42/SAE	N.	1	5
1	40011600	*00 VITE TCEI M6x25 8.8 CON RONDELLA INCORPORATA Fe/Zn5c1A UNI 3740/6	N.	8	1
1	42201200	* ANELLO ELASTICO E50 DIN 471	N.	1	12
1	43000300	* RULLINO B5x29,8 G3 DIN5402	N.	2	20
1	43201000	* LINGUETTA A12x8x20 DIN 6885	N.	1	8
1	90210094	PIGNONE COMPLETO i=0.26 x ML32 (tappo inplastica)	N.	1	7
2	29000008	*00 TAPPO SFIATO CON VALVOLA G.3/8 - IN OTTONE - COMPLETO DI RONDELLA IN POLIETILENE (39207100)	N.	1	3
2	29000009	*00 TAPPO SPIA G.3/8 IN ALLUMINIO - COMPLETO DI RONDELLA IN POLIETILENE (cod. 39207100)	N.	1	17
2	29000010	*00 TAPPO DI CHIUSURA G.3/8 - COMPLETO DI RONDELLA IN POLIETILENE (cod.39207100) - SIMILE A DIN 3852 - IN ACCIAIO Zincato - Ch. 22	N.	1	16
2	39029400	*05 CARTER x ML32-RD32/RD33/SAE 90240013	N.	1	2
2	44001200	* CUSCINETTO 6010 50x80x16	N.	1	11
2	44001300	* CUSCINETTO 6007 35x62x14	N.	1	6
2	44103100	* ANELLO DI TENUTA CORTECO 50.65.8 DIN 3760	N.	1	15
2	39029300	*04 COPERCHIO x ML32 90250001	N.	1	10
2	44001200	* CUSCINETTO 6010 50x80x16	N.	1	11
2	44001300	* CUSCINETTO 6007 35x62x14	N.	1	6
2	44102600	* ANELLO DI TENUTA CORTECO 35.52.7 DIN 3760	N.	1	9



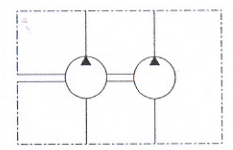
SEZIONE B-B



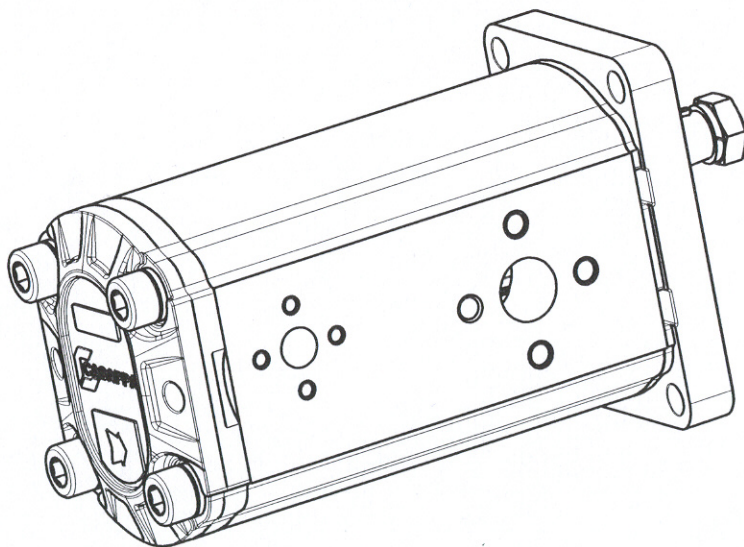
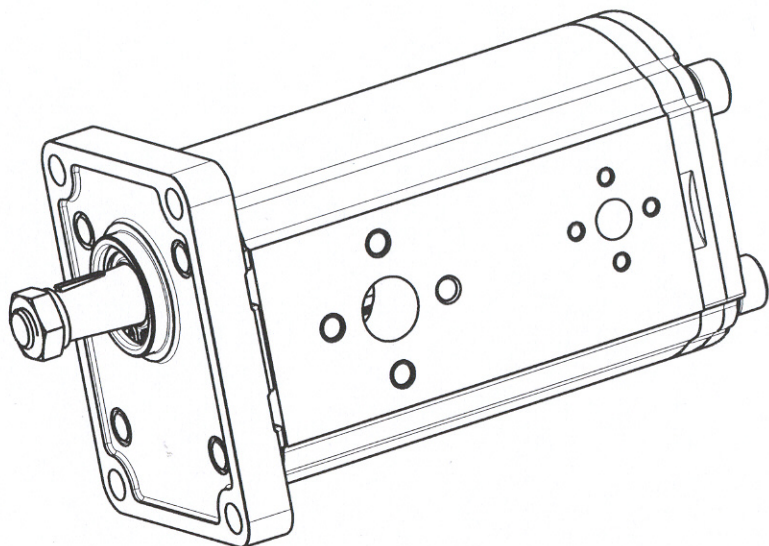
**COD. 00016578**

Signature for approval  
Date:

For operating condition outside those stated, please consult Casappa S.p.A. Technical sales department



Cap.Forn./Rules Suppl	Trattamento Termico / Thermic Treatment	Trattamento Superficiale / Superficial Treatment	Prof.(mm) / Depth
-	-	-	-
Quote senza indicazione di tolleranza / GRADO DI PRECISIONE ACCURACY LEVEL	Dimensioni without tolerance	Materiale / Material	Durezza / Hardness
-	-	-	-
Disegnato/Drawing	Approvato/Approved	Mod.Tecn./ Revision	Project
08-04-2004	08-04-2004	-	-
Firma	Stato / State	File	Scale
MagnaniM	BernardiM	01990100	7:10
			Format
			A3
			Ind. Mod./ Index Rev.
			0
<p><b>CASAPPA</b> FLUID POWER DESIGN</p>		Particolare / Description <b>POMPA PLP20.25/10.5 D/FS-EL TWIN</b> <b>PUMP PLP20.25/10.5 D/FS-EL TWIN</b>	
Codice / Code	Soettiluce / Replace	Soettiluce da / Replaced from	
<b>01990100</b>	-	-	



PUMP DATA		I PUMP	II PUMP
Senso di rotazione (guardando l'albero conduttore) Direction of rotation (looking on drive shaft)		Destro (D) Clockwise (D)	
Cilindrata - Displacement		26.464 [cm3/rev]	5.337 [cm3/rev]
Campo pressione di alimentazione per pompe Inlet pressure range for pump		0.7 - 3 [bar abs.]	
Pressione max continua - Max continuous pressure	P1	170 [bar]	250 [bar]
Pressione max intermittente - Max intermittent pressure	P2	190 [bar]	260 [bar]
Pressione max picco - Max peak pressure	P3	210 [bar]	270 [bar]
Velocità - Speed	min P1	650 [min <sup>-1</sup> ]	
	max P1	2500 [min <sup>-1</sup> ]	
Guarnizioni - Seals type	NBR		
Temperatura di esercizio - Operating temperature	-25 to +80 [°C]		
Campo di viscosità - Viscosity range	recommended	12 to 100 mm <sup>2</sup> /s (cSt)	
	permitted	max 750 mm <sup>2</sup> /s (cSt)	
Classe di contaminazione - Contamination class	$\Delta p > 200$ bar $\beta_x = 75 - 10 \mu m$	8 - Nas 1638 19/17/14 - ISO 4406	
	$\Delta p < 200$ bar $\beta_x = 75 - 25 \mu m$	10 - Nas 1638 21/19/16 - ISO 4406	
Codice del prototipo - Prototype code	-		
Codice cliente - Customer code	-		
Valvola di massima pressione - Relief valve	- [bar]		
Pressione di stand-by valvola LS - Stand-by pressure LS valve	- [bar]		
Peso - Weight	4.640 [kg]		
Vernice - Painting	-		
Trattamenti speciali - Special treatment	-		

**COD. 00016578**

Signature for approval

Date: \_\_\_\_\_

For operating condition outside those stated, please consult Casappa S.p.A. Technical sales department

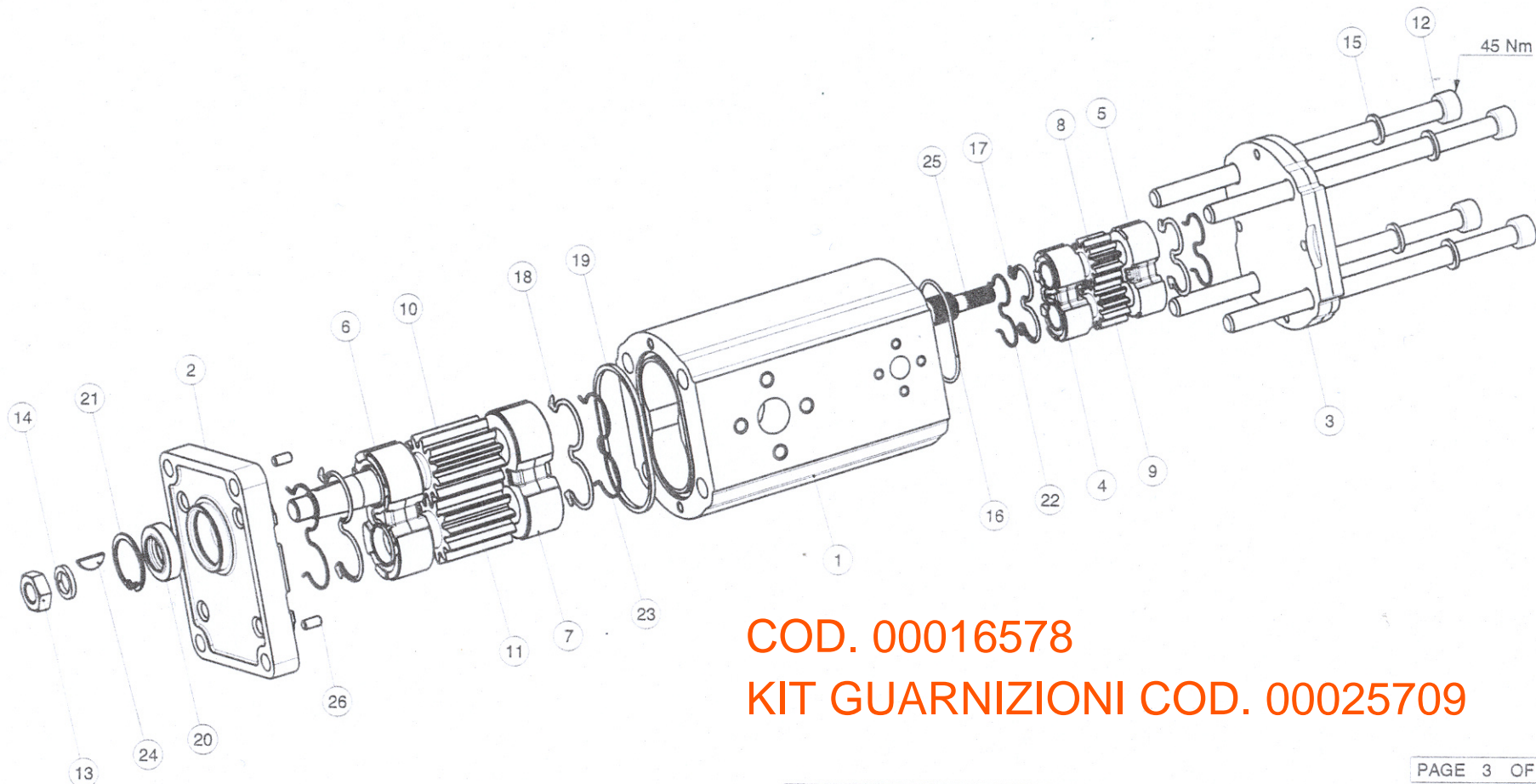
PAGE 2 OF 6

Cap.Forn./Rules Suppl	Trattamento Termico / Thermic Treatment	Trattamento Superficiale / Superficial Treatment	Prof.(mm) / Depth
-	-	-	-
Quote senza indicazione di tolleranza / Dimensions without tolerance		Materiale / Material	Durezza / Hardness
GRADO DI PRECISIONE ACCURACY LEVEL		-	-
Data	Designator/Drawing	Approvals/Approved	Mod.Tecn./ Revision
Date	08-04-2004	08-04-2004	-
Firma	MagnaniM	BernardiM	-
Signature			
Particolare / Description			Ind. Mod./ Index Rev.
POMPA PLP20.25/10.5 D/FS-EL TWIN PUMP PLP20.25/10.5 D/FS-EL TWIN			0
Codice / Code	01990100	Sostituito da / Replaced from	-
		Sostituisce / Replace	-

**CASAPPA**  
FLUID POWER DESIGN


The information hereon is the property of CASAPPA Spa. Without written permission, any copying, transmittal to others and any use except that for which it's loaned, is prohibited.

**01990100**



**COD. 00016578**

**KIT GUARNIZIONI COD. 00025709**

Cap.Forn./Rules Suppl.		Trattamento Termico / Thermic Treatment		Trattamento Superficiale / Superficial Treatment		Prof.(mm) / Depth			
-		-		-		-			
Quote senza indicazioni di tolleranza / GRADO DI PRECISIONE ACCURACY LEVEL				Dimensioni without tolerance		Durezza / Hardness			
-				-		-			
Disegnato/Drawing		Approvato/Approved		Mod.Tecn./ Revision		Project			
Data		08-04-2004		08-04-2004		Stato / State			
Firma		MagnaniM		BernardiM		Scale			
-		-		-		9:20			
-		-		-		Format			
-		-		-		A3			
-		-		-		Codice Grezzo / Rough Code			
-		-		-		-			
 <b>CASAPPA</b> FLUID POWER DESIGN				Particolare / Description <b>POMPA PLP20.25/10.5 D/FS-EL TWIN</b> <b>PUMP PLP20.25/10.5 D/FS-EL TWIN</b>				Ind. Mod./ Index Rev. <b>0</b>	
Codice / Code		01990100		Sostituisce / Replaces		-			
-		-		Sostituito da / Replaced from		-			

**01990100**

19	39666195	1	GUARNIZIONE PL 20 STANDARD SEZIONE QUADRATA STANDARD SEAL PL 20 SQUARE SECTION	0	
18	39666100	2	GUARNIZIONE PL-K20 S/D SEAL PL-K20 S/D	1	
17	39654300	2	GUARNIZIONE PL10 S/D SEAL PL10 S/D	3	
16	38740000	1	ANELLO TOROIDALE PH 2-031 90GRA SH.A (44,17X1,78) O RING SEAL PH 2-031 90GRA SH.A (44,17X1,78)	0	
15	37583700	4	ROSETTA 10 (10.5x16x2) HV200 WASHER 10 (10.5x16x2) HV200	0	
14	37480000	1	ROSETTA 12 DIN 7980 DACROMET WASHER 12 (12.2x18.3x2.5) DIN7980	0	
13	36850000	1	DADO M 12X1,5 UNI 5589-A-6S-F-CD-8-II NUT M 12X1,5 UNI 5589-A-6S-F-CD-8-II	0	
12	35505000	4	VITE TCEI M 10X175 5931-12.9 SCREW TCEI M 10X175 5931-12.9	0	
11	27750070	1	INGR.CONDOTTO F-K-PL20.25 DRIVEN GEAR F-K-PL20.25	4	
10	27720860	1	INGR.CONDOTTORE PL20.25-82/FS DRIVE SHAFT PL20.25-82/FS	7	
9	27718508	1	INGR.CONDOTTO PL10.5 DRIVEN GEAR PL10.5	8	
8	27718492	1	INGR.CONDOTTORE PL10.5-III/FS DRIVE GEAR PL10.5-III/FS	10	
7	25930296	1	RASAMENTO PL20 S/D AV TN TWIN THRUST PLATE PL20 S/D AV TN TWIN	0	
6	25930292	1	RASAMENTO PL20 S/D AV TN THRUST PLATE PL20 S/D AV TN	0	
5	23700011	1	RASAMENTO PL10 S/D LT (BREMA) THRUST PLATE PL10 S/D LT (BREMA)	1	
4	23700009	1	RASAMENTO PL10 S/D LT TWIN (BREMA) THRUST PLATE PL10 S/D LT TWIN (BREMA)	1	
3	21915761	1	COPERCHIO POST. PL20/AL PRES.TWIN TWIN REAR COVER PL20/AL DIE CAST	0	
2	21911152	1	COPERCHIO ANT.PL20/AL FRONT COVER PL20/AL	7	
1	17680158	1	CORPO PL20.25-LEB/EB/10.5-LEW/EW TWIN BODY PL20.25-LEB/EB/10.5-LEW/EW TWIN	3	
Pos.	Codice Code	Kit	Q.tà Q.ty	Descrizione Description	Indice modifica Index revision

PAGE 4 OF 6

Cap.Forn./Rules Suppl. / Trattamento Termico / <i>Thermic Treatment</i>		Trattamento Superficiale / <i>Superficial Treatment</i>		Prof.(mm) / <i>Depth</i>	
-		-		-	
Quote senza indicazione di tolleranza / <i>Dimensions without tolerance</i>		Materiale / <i>Material</i>		Durezza / <i>Hardness</i>	
GRADO DI PRECISIONE ACCURACY LEVEL		-		-	
Data / <i>Date</i>	Disegnato / <i>Drawing</i>	Approvato / <i>Approved</i>	Mod.Tecn. / <i>Revision</i>	Project	Stato / <i>State</i>
08-04-2004	08-04-2004			File	Codice Grezzo / <i>Rough Code</i>
Firma / <i>Signature</i>	MagnaniM	BernardiM		01990100	
Particolare / <i>Description</i>		POMPA PLP20.25/10.5 D/FS-EL TWIN PUMP PLP20.25/10.5 D/FS-EL TWIN			Ind. Mod./ <i>Index Rev.</i>
Codice / <i>Code</i>		01990100			0
Sostituto / <i>Replace</i>		-			
Sostituito da / <i>Replaced from</i>		-			

**CASAPPA**  
FLUID POWER DESIGN

The information hereon is the property of CASAPPA Spa. Without written permission, any copying, transmittal to others and any use except that for which it's loaned, is prohibited.

26	49270000	2	SPINA MM.5x10 UNI1707 H8 DOWEL PIN MM.5x10 UNI1707 H8	0
25	45371024	1	MOZZO TRASCINAMENTO PL20-10 TWIN HUB PL20-10 TWIN	1
24	42520000	1	LINGUETTA 3.15 X 6.5 KEY 3.15X6.5	1
23	41387100	2	ANTIESTRUSORE Z PL-K20 S/D BACK-UP RING Z PL-K20 S/D	2
22	41310100	2	ANTIESTRUSORE PL10 S/D Z ANTIESTRUSION PL20 S/D Z	2
21	40660000	1	ANELLO 30 UNI 7437 RING 30 UNI 7437	0
20	39700000	1	PARAOLIO BABSL 18X30X7 SHAFT SEAL BABSL 18X30X7	0

PAGE 5 OF 6

Cap.Forn./Rule Suppl.	Trattamento Termico / Thermic Treatment	Trattamento Superficiale / Superficial Treatment	Prof.(mm) / Depth
-	-	-	-
Quote senza indicazione di tolleranza / GRADO DI PRECISIONE ACCURACY LEVEL	Dimensione without tolerance	Materiale / Material	Durezza / Hardness
-	-	-	-
Designat./Drawing	Approvat./Approved	Mod.Tecn./ Revision	Project
08-04-2004	08-04-2004	-	-
Firma Signature	MagnaniM	BernardiM	01990100
Stato / State	Scale	Format	
-	7:10	A4	
File	Codice Grezzo / Rough Code		
-	-		



**CASAPPA®**  
FLUID POWER DESIGN

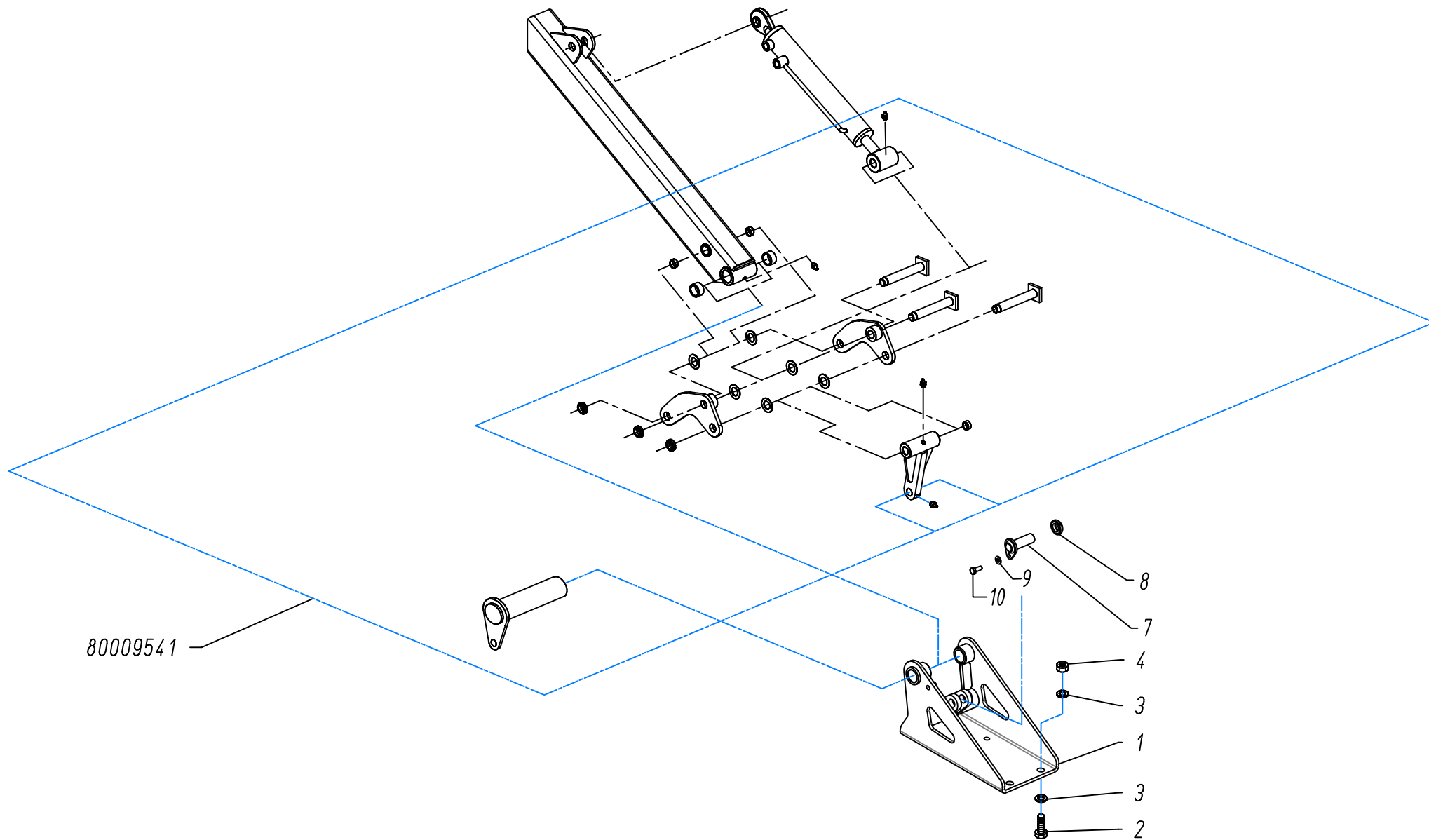
The information hereon is the property of CASAPPA Spa. Without written permission, any copying, transmittal to others and any use except that for which it's loaned, is prohibited.

Particolare /  
Description  
POMPA PLP20.25/10.5 D/FS-EL TWIN  
PUMP PLP20.25/10.5 D/FS-EL TWIN

Ind. Mod./  
Index Rev.

0

Codice / Code	01990100	Sostituito / Replace	-
		Sostituito da / Replaced from	-



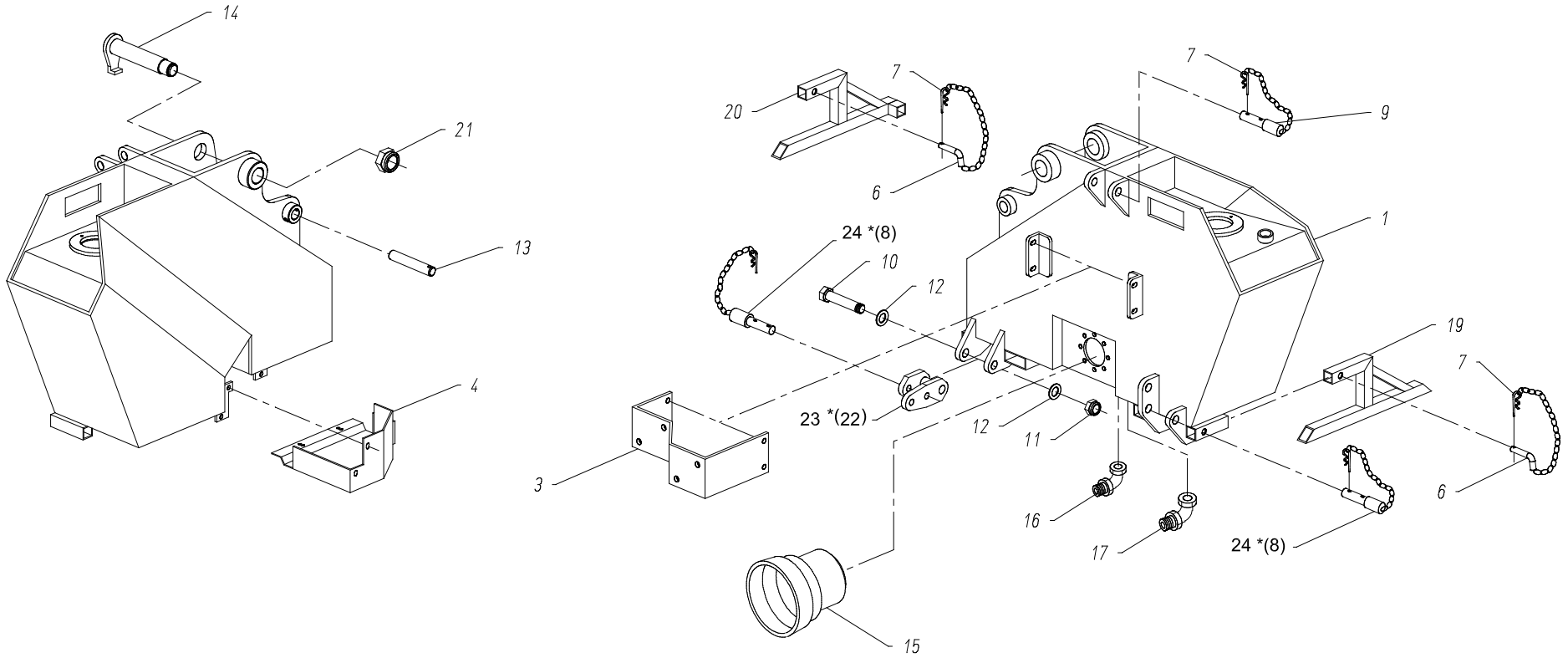
TITOLO Title		
KIT PIASTRA ACCESSORI SERIE AGRI		
CODICE code	REV	DATA date
80009934	2	17/11/2014



<b>Codice / Code</b>	<b>80009934</b>	<b>KIT PIASTRA ACCESS. SERIE AGRI</b>
Data / Date 17/11/2014		<b>Pagina / Page</b> 1

<b>Nr.</b>	<b>Codice Code</b>	<b>Descrizione Part</b>	<b>Quantità Quantity</b>
1	30017911V	PIASTRA AGILE - ALPINIST VERNICIATA	1,00000
2	11116121	VTE 16X 50 U5739 8.8 ZIN	4,00000
3	11160000	ROS.PIANA D.16 U6592 ZIN	4,00000
4	10114161	DA BASS.M 14 U7474 FE ZIN	4,00000
7	30037535	PERNO D20 L46 FILETTO M20X1	1,00000
8	10256200	GHIERA AUTOBLOCCANTE M20X1 NORM.	1,00000
9	12080000	ROS.GROW. D. 8 U1751 RINF.ZIN	1,00000
10	11108041	VTE 8X16 UNI 5739 8.8 ZINC.	1,00000





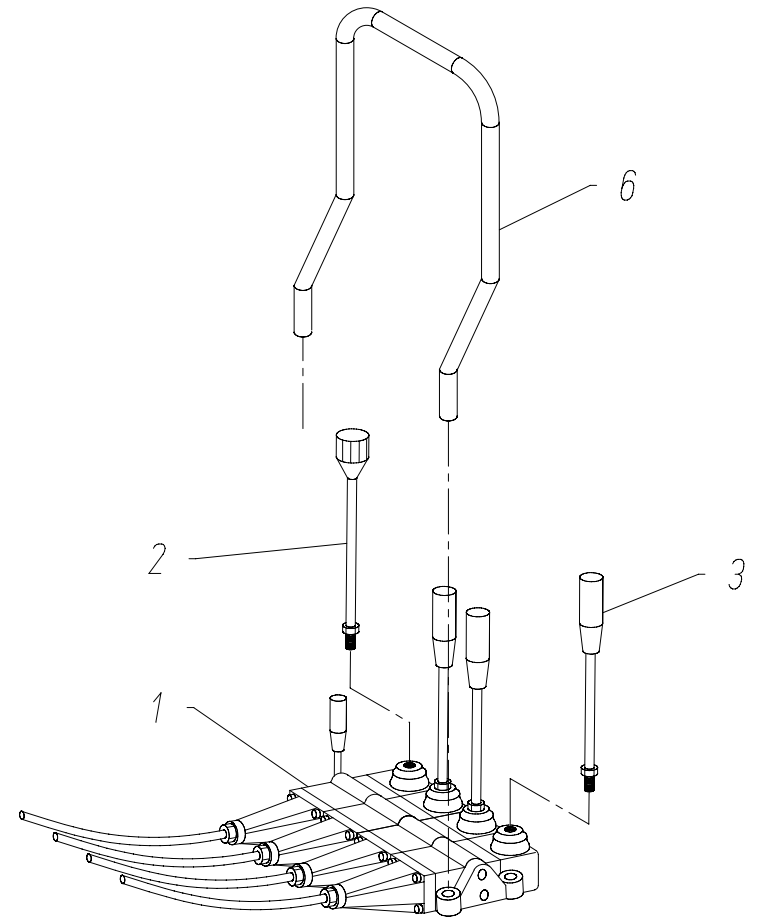
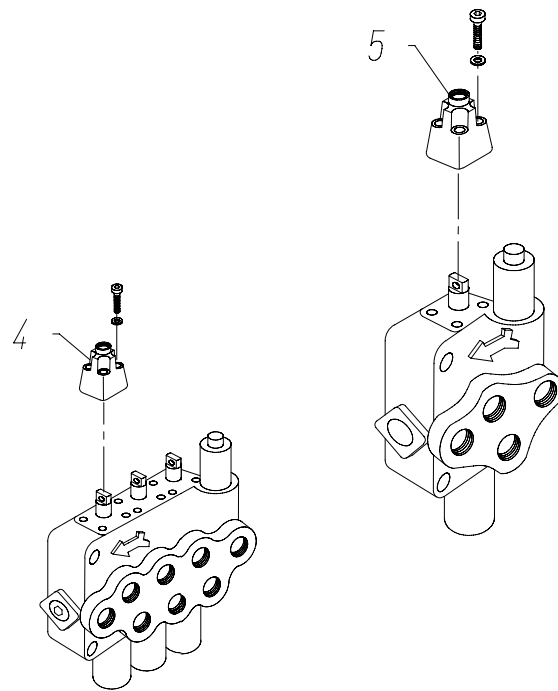
\* SE ANTERIORE AL 21/09/2012

TITOLO Title		
GRUPPO BASAMENTO RIVER COMPACT		
CODICE code	REV	DATA date
80010502	1	21/09/2012



<b>Codice / Code</b>	<b>80010502</b>	<b>GRUPPO BASAMENTO RIVER COMPACT</b>
Data / Date	21/09/2012	Pagina / Page 1

<b>Nr.</b>	<b>Codice Code</b>	<b>Descrizione Part</b>	<b>Quantità Quantity</b>
1	30027831V	BASAMENTO RIVER COMPACT VERNICIATO	1,00000
3	30027845V	SUPPORTO DISTRIBUTORI RIVER COMPACT VERNICIATO	1,00000
4	30027922V	CARTER RIVER COMPACT VERNICIATO	1,00000
6	30025276	SPINA DI FERMO PIEDE AGILE Z.G	2,00000
8	00020525	PERNO SOLLEV. SERIE AGRI N.P.	2,00000
9	00020526	PERNO 3^ PUNTO SERIE AGRI N.P	1,00000
10	11024348	VTE 24X160 U5737 8.8 ZIN	1,00000
11	10114243	DA BASS.M 24 U7474 FE ZIN	1,00000
12	11240000	ROS.PIANA D.24 U6592 ZIN	2,00000
13	30027907	PERNO D25 FORO 9 A213 C40TRA	1,00000
14	30027906	PERNO D40 A208+PROFILO FERMAPERNO	1,00000
15	00019504	CONTROCUFFIA NORMA CE FORATA	1,00000
16	00014269	ADATTATORE 90^ COMPATTO M3/4'G/F3/4'G ORIENTABILE	1,00000
17	00014297	ADATTATORE 90^ COMPATTO M 1'G/F 1'G ORIENTABILE	1,00000
19	30027911V	PIEDE D'APPOGGIO RIVER COMPACT VERNICIATO	1,00000
20	30028863V	PIEDE D'APPOGGIO RIVER COMPACT VERNICIATO H40	1,00000
21	10114361	DA BASS.M 36X3 U7474 FE ZIN	1,00000
22	30029900V	BIELLETTA BASAMENTO RIVER COMP VERN.	1,00000
23	30035558V	BIELLA DI SICUREZZA BASAM. AM1 VERNICIATA	1,00000
24	30035581Z	PERNO SOLLEVATORE BASAM. AM1 ZINCATO	2,00000



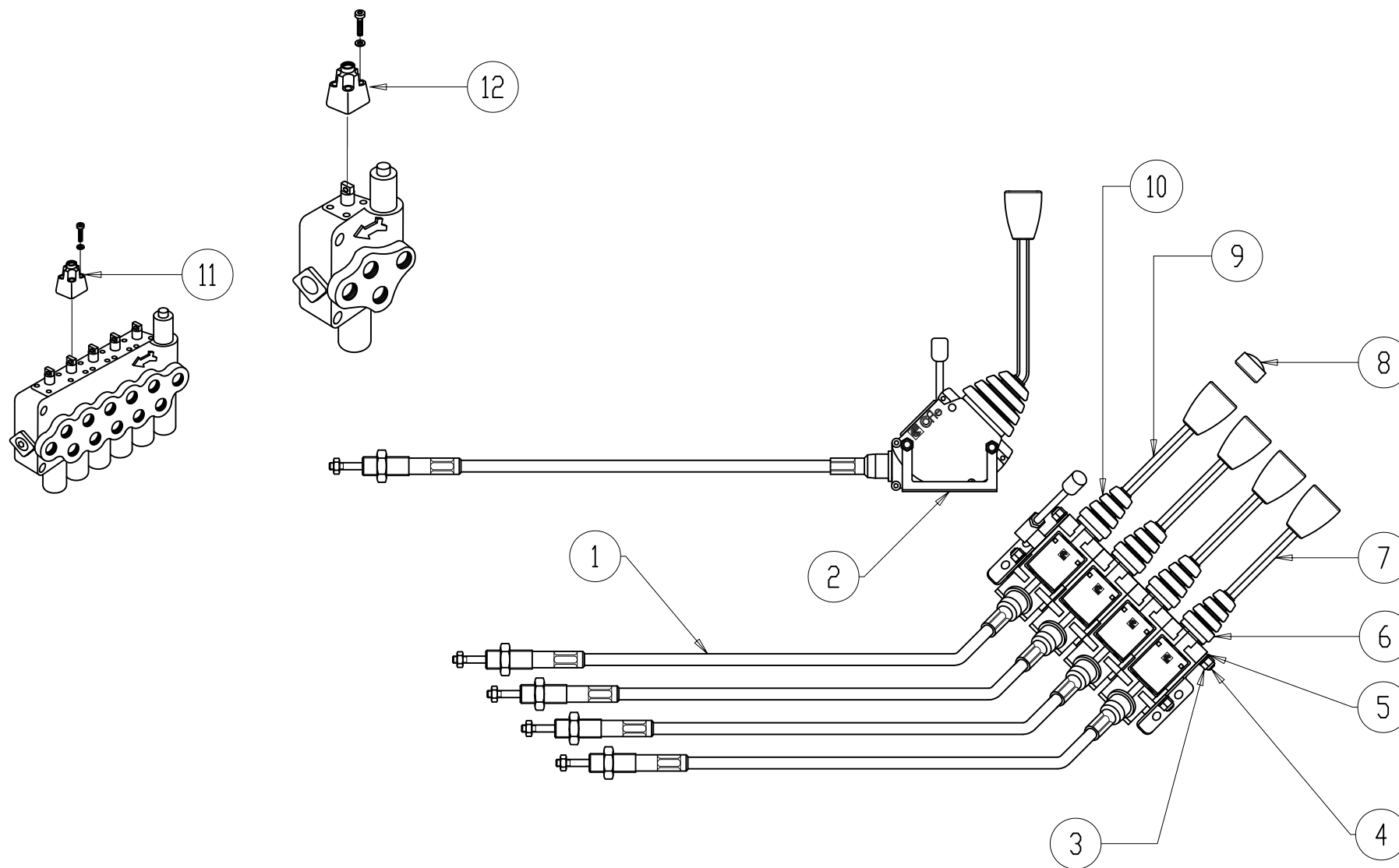
**GRUPPO COMANDI "VALVOIL"**  
**N.B PRIMA DI ORDINARE VERIFICARE IL**  
**PRODUTTORE, (MARCHIO PRESENTE SUI**  
**COMANDI STESSI).**

TITOLO Title		
GRUPPO COMANDI 4 LEVE 4x2 M.		
CODICE code	REV	DATA date
80010555	0	18/09/06



<b>Codice / Code</b>	<b>80010555</b>	<b>GRUPPO COM.4 LEVE 4X2 M</b>
Data / Date 18/09/06		<b>Pagina / Page</b> 1

<b>Nr.</b>	<b>Codice Code</b>	<b>Descrizione Part</b>	<b>Quantità Quantity</b>
1	00016175		1,00000
2	00016003		1,00000
3	00016004		3,00000
4	00016000		3,00000
5	00016001		1,00000
6	30028240		1,00000

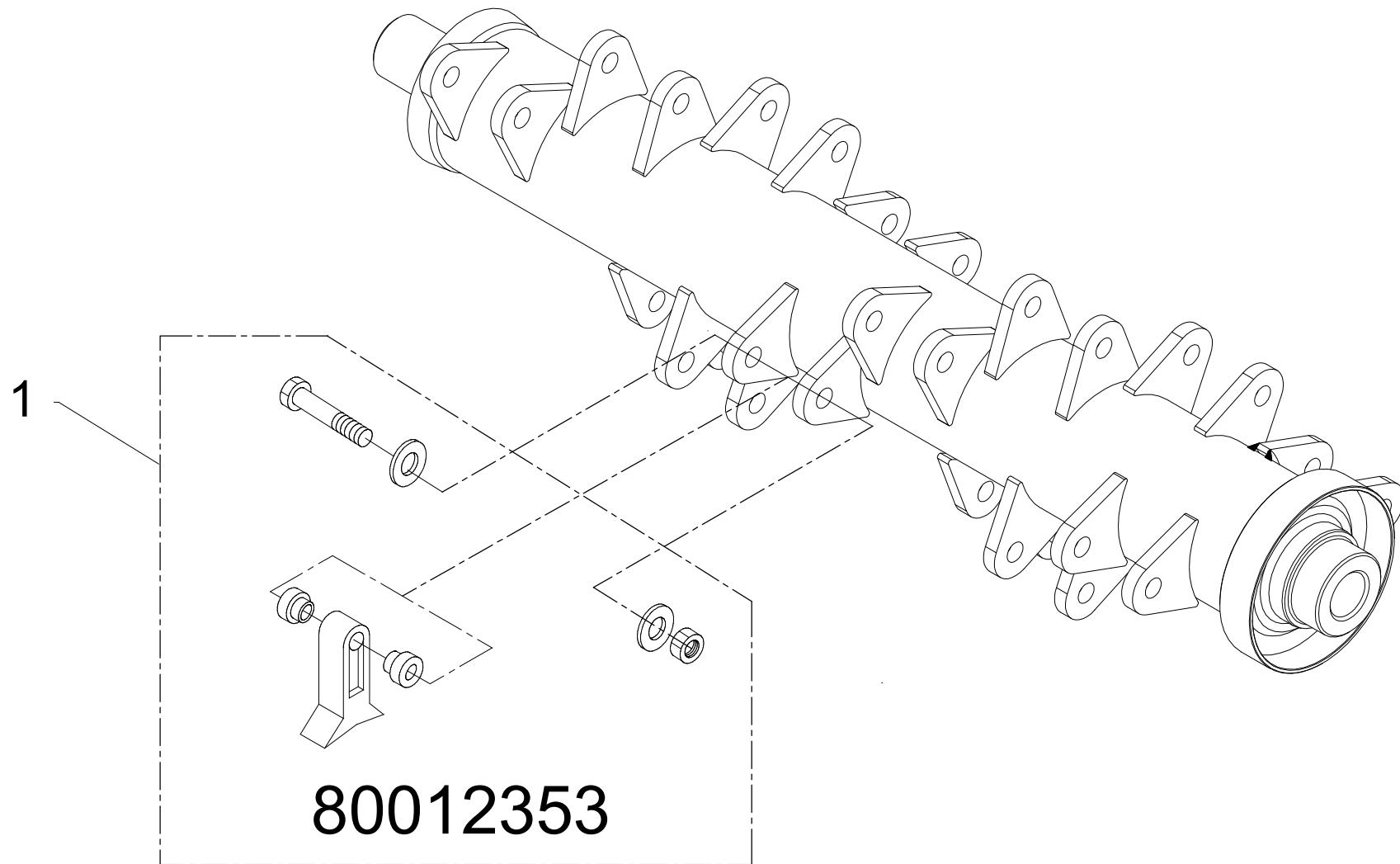


**GRUPPO COMANDI "COFLE"**  
**N.B PRIMA DI ORDINARE VERIFICARE IL PRODUTTORE,**  
**(MARCHIO PRESENTE SUI COMANDI STESSI).**



VIA S. ANDREA, 2/A  
 40050 MASCARINI DI CASTELLO D' ARGILE (BD)  
 TEL. 051/6867072 r.o. - FAX 051/6867104





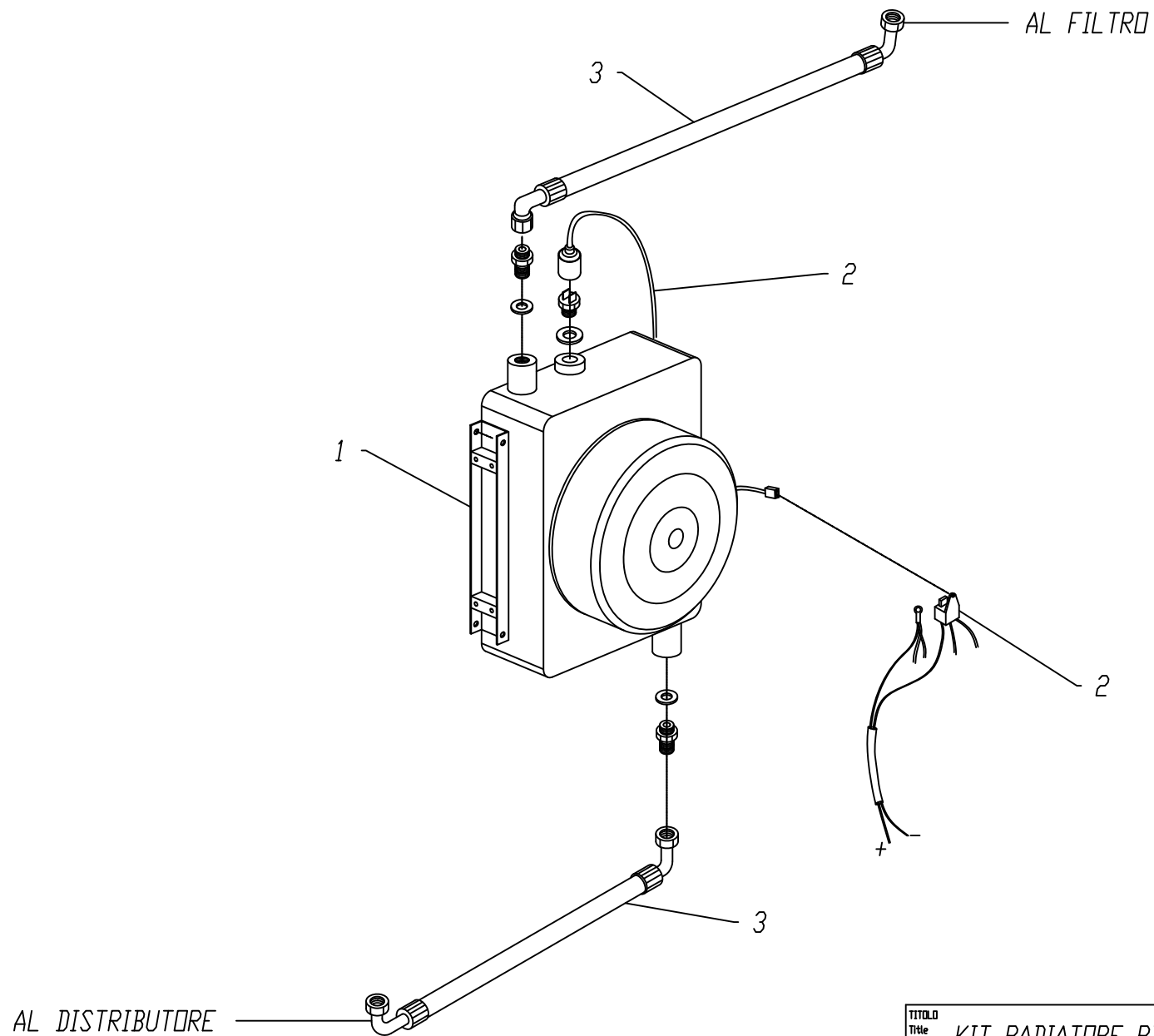
TITOLO Title		
GR. ROTORE L=800 TUBO D.101.6 COLT.MAZZA 0.7 Kg		
CODICE code	REV	DATA date
80012352		30/10/2012



<b>Codice / Code</b>	<b>80012352</b>	<b>GRUPPO ROTORE L=800 TUBO D.101.6 COLT.MAZZA 0.7 Kg</b>		
Data / Date	19/07/2018	Pagina / Page		1 / 1

<b>Nr.</b>	<b>Codice Code</b>	<b>Descrizione ITL</b>	<b>Descrizione ENG</b>	<b>Descrizione FRA</b>	<b>Descrizione TED</b>	<b>Descrizione ESP</b>	<b>Quantità Quantity</b>
1	80012353	KIT COLTELLI A MAZZETTA "N" N°16 DA 0.7 KG		KIT MARTEAUX TETE AGRI 80CM			1,00000



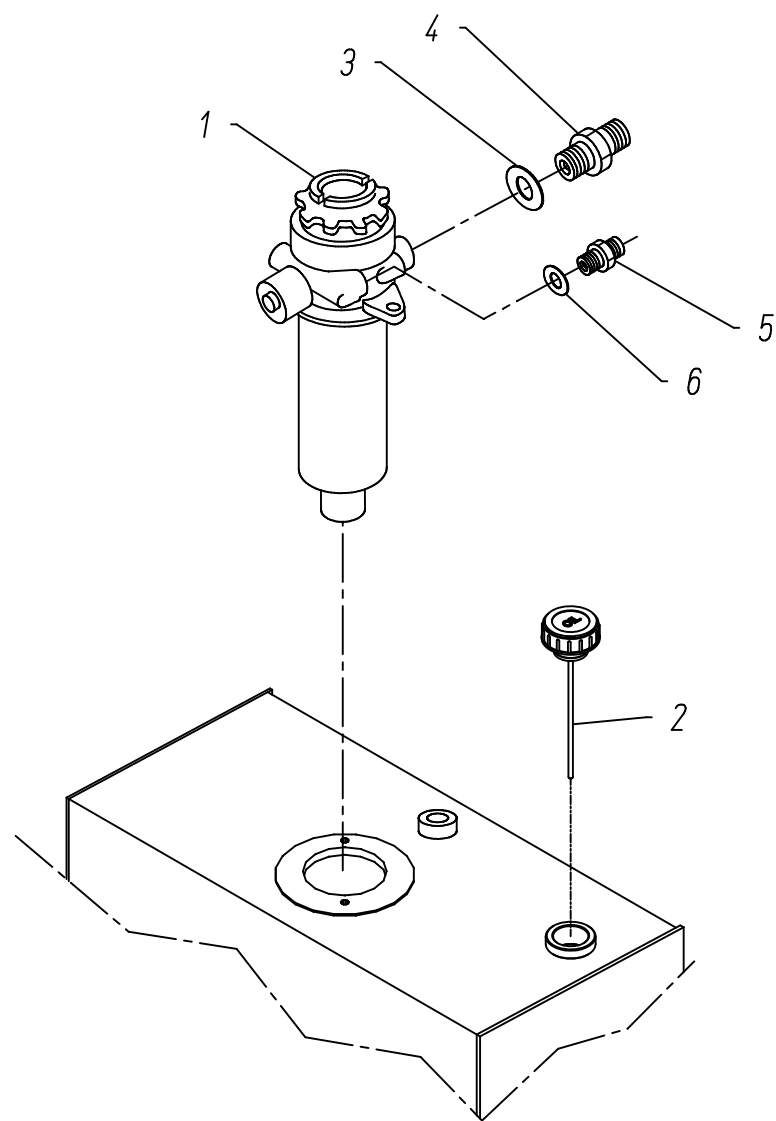
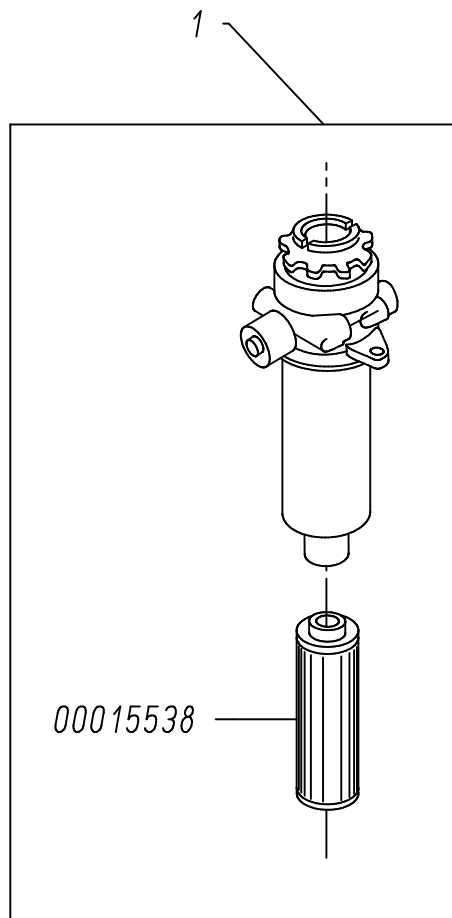


TITOLO		
Title		
KIT RADIATORE RIVER COMPACT 355-420		
CODICE	REV	DATA date
code		
80013044	0	22/07/15



<b>Codice / Code</b>	<b>80013044</b>	<b>KIT RADIATORE RIVER COMPACT 355-420</b>
Data / Date	22/07/2015	Pagina / Page 1

<b>Nr.</b>	<b>Codice Code</b>	<b>Descrizione Part</b>	<b>Quantità Quantity</b>
1	00024148	RADIATORE VT 50	1,00000
2	80010017	GRUPPO RELAY-CAVO RADIATORI	1,00000
3	80013045	GRUPPO TUBI RADIATORE RIVER COMPACT 355-420	1,00000

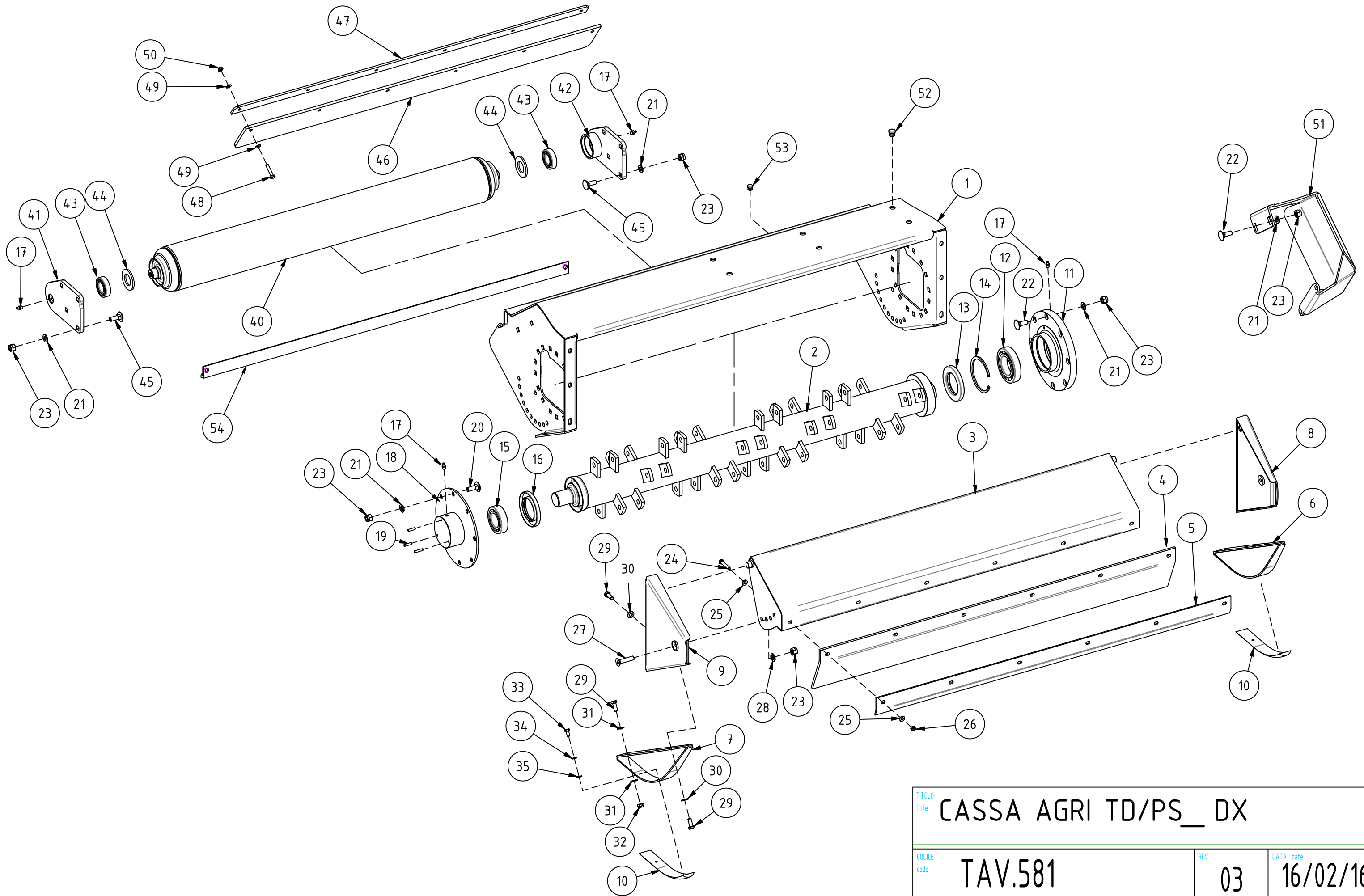


TITOLO		GRUPPO ACCESSORI IMP. IDR. COMPACT	
CODICE		REV	DATA
80013816		1	04/01/2018



<b>Codice / Code</b>	<b>80013816</b>	<b>GRUPPO ACCESS.IMP.GR.2 COMPACT</b>
Data / Date	4/01/2018	Pagina / Page 1

<b>Nr.</b>	<b>Codice Code</b>	<b>Descrizione Part</b>	<b>Quantità Quantity</b>
1	00015536	FILTRO IKRON 25 MICRON	1,00000
2	30041616	TAPPO SFIATO CON VALVOLA CON ASTA L.150	1,00000
3	00013016	RONDELLA BONDED 1'	1,00000
4	00014020	NIPLES 1' - 3/4	1,00000
5	00014002	NIPLES 3/8- 3/8	1,00000
6	00013012	RONDELLA BONDED 3/8	1,00000



TITOLO  
Title  
**CASSA AGRI TD/PS\_ DX**

CODICE  
code  
**TAV.581**

REV  
**03**

DATA date  
**16/02/16**



ORSI Group s.r.l.

40050 Castello d'Argile (BO) - Via S.Andrea 2/a  
 Tel.051/6867072 (r.a.) – Telefax 051/6867104  
 Capitale Sociale L.20.000.000 i.v. – R.E.A.BO 401877  
 Cod.fisc. e Partita IVA 01963391204 – Reg.Impr.di BO 23818  
<http://www.iii.it/orsi> – E-mail: [orsi.info@iii.it](mailto:orsi.info@iii.it)

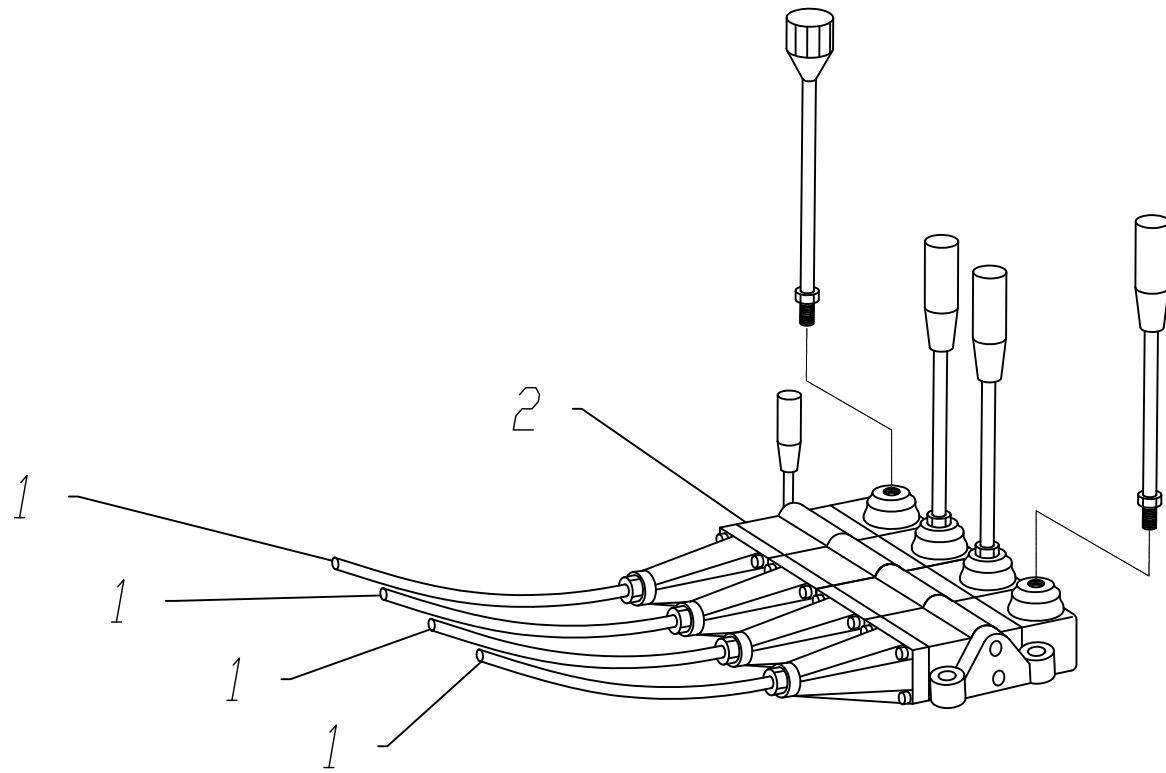
TIPO: CASSA AGRI TD/PS_ DX		TAV-581	REV.01	DATA 22/06/2010
POS.	CODICE	NOTE		Q.TA'
1	30032044 30032030 30031964	NUOVA CASSA AGRI 80 NUOVA CASSA AGRI 105 NUOVA CASSA AGRI 125		1
2	80009436 80009432 80009113 80009422 80009340 80009341 80009337 80009338 80009116 80009423 80009311 80009312 80009313 80009309 80009310	ROTORE AGR. 80 UNI. TD C.DELTA ROTORE AGR. 80 UNI. TD C.SNOD. ROTORE AGR.105 UNI. TD C.SNOD. ROTORE AGR.105 MUL. TD C.DELTA ROTORE AGR.105 MUL. TD C.FISS. ROTORE AGR.105 MUL. TD C.GIR. ROTORE AGR.105 MUL. TD C.MART. ROTORE AGR.105 MUL. TD C.BOOT ROTORE AGR.125 UNI. TD C.SNOD. ROTORE AGR.125 MUL. TD C.DELTA ROTORE AGR.125 MUL. TD C.SNOD. ROTORE AGR.125 MUL. TD C.FISS. ROTORE AGR.125 MUL. TD C.GIR. ROTORE AGR.125 MUL. TD C.MART. ROTORE AGR.125 MUL. TD C.BOOT		1
3	30032049V 30032033V 30032017V	PORTELLONE CASSA AGRI 80 VERNICIATO PORTELLONE CASSA AGRI 105 VERNICIATO PORTELLONE CASSA AGRI 125 VERNICIATO		1
4	30032094 30024810 30024812	GOMMA ANT. CASSA DA 80 CM H=170 GOMMA ANT. CASSA DA 105 CM H=170 GOMMA ANT. CASSA DA 125 CM H=170		1
5	30032048V 30032038V 30031991V	PIATTO PREMIGOMMA TEST.AGRI 80 VERNICIATO PIATTO PREMIGOMMA TEST.AGRI 105 VERNICIATO PIATTO PREMIGOMMA TEST.AGRI 125 VERNICIATO		1
6	30031988V	SLITTA SX TESTATA AGRI VERNICIATA		1
7	30031987V	SLITTA DX TESTATA AGRI VERNICIATA		1
8	30032001V	FIANCHETTO SX. CASSA AGRI VERNICIATO		1
9	30032002V	FIANCHETTO DX. CASSA AGRI VERNICIATO		1
10	30032029Z	PATTINO ZINC. NUOVA TESTATA AGRI		2
11	30024666	FLANGIA LATO TRAINO TD S.AGRI		1
12	00011002	CUSCINETTO 1212		1
13	00012002	PARAOLIO 70x110x12		1
14	10201100	SEEGER I110 U7437 NOR		1
15	00011518	CUSCINETTO 2209		1
16	00012076	PARAOLIO 50x90x10		1
17	00022501	INGRASSATORE M 8 DIRITTO ZIN		4
18	30032021	FLANGIA RINVIO NUOVA CASSA AGRI		1
19	11A06071	VST 6X25 U5925 8.8 ZIN		3
20	00027047	VITE UNI 5731 M12X35 8.8 ZINC.		8
21	11120000	ROS.PIANA D.12 U6592 ZIN		26
22	00027052	VITE UNI 5731 M12X45 8.8 ZINC.		8
23	10114121	DA BASS.M 12 U7474 FE ZIN		26
24	11008111	VTE 8X 45 U5737 8.8 ZIN	CASSA DA 80 cm CASSA DA 105 cm CASSA DA 125 cm	4 5 6
25	11080000	ROS.PIANA D. 8 U6592 ZIN	CASSA DA 80 cm CASSA DA 105 cm CASSA DA 125 cm	8 10 12
26	10114081	DA BASS.M 8 U7474 FE ZIN	CASSA DA 80 cm CASSA DA 105 cm CASSA DA 125 cm	4 5 6



**ORSI Group s.r.l.**

40050 Castello d'Argile (BO) - Via S.Andrea 2/a  
 Tel.051/6867072 (r.a.) – Telefax 051/6867104  
 Capitale Sociale L.20.000.000 i.v. – R.E.A.BO 401877  
 Cod.fisc. e Partita IVA 01963391204 – Reg.Impr.di BO 23818  
<http://www.iii.it/orsi> – E-mail: [orsi.info@iii.it](mailto:orsi.info@iii.it)

27	11312145	VSP 12X 60 U5933 10.9 ZIN		2
28	12120000	ROS.GROW. D.12 U1751 RINF.ZIN		2
29	11110071	VTE 10X 25 U5739 8.8 ZIN		14
30	12100000	ROS.GROW. D.10 U1751 RINF.ZIN		10
31	11100000	ROS.PIANA D.10 U6592 ZIN		8
32	10114101	DA BASS.M 10 U7474 FE ZIN		4
33	11108041	VTE 8X 16 U5739 8.8 ZIN		4
34	12080000	ROS.GROW. D. 8 U1751 RINF.ZIN		4
35	11080000	ROS.PIANA D. 8 U6592 ZIN		4
40	30031983	RULLO DE139.7 TESTATA AGRI DA 80		1
	30031982	RULLO DE139.7 TESTATA AGRI DA 105		
	30031981	RULLO DE139.7 TESTATA AGRI DA 125		
41	30031984	ATTACCO RULLO DX.		1
42	30031985	ATTACCO RULLO SX.		1
43	00011036	CUSCINETTO 6206 RS1 CLASSE B		2
44	11360000	ROS.PIANA D.36 U6592 ZIN		2
45	00027047	VITE UNI 5731 M12X35 8.8 ZINC.		8
46	30032047	GOMMA POST. TEST.AGRI 80		1
	30032040	GOMMA POST. TEST.AGRI 105		
	30032039	GOMMA POST. TEST.AGRI 125		
47	30025029V	PIATTO PREMIGOMMA 80 CM. VERNICIATO		1
	30024819V	PIATTO PREMIGOMMA 105 CM.VERNICIATO		
	30024818V	PIATTO PREMIGOMMA 125 CM.VERNICIATO		
48	11108101	VTE 8X 40 U5739 8.8 ZIN	CASSA DA 80 cm	4
			CASSA DA 105 cm	5
			CASSA DA 125 cm	6
49	11080000	ROS.PIANA D. 8 U6592 ZIN	CASSA DA 80 cm	8
			CASSA DA 105 cm	10
			CASSA DA 125 cm	12
50	10114081	DA BASS.M 8 U7474 FE ZIN	CASSA DA 80 cm	4
			CASSA DA 105 cm	5
			CASSA DA 125 cm	6
51	30024773V	PROTEZIONE MOTORE AGRI VERN.		1
52	00016637	TAPPO CHIUSURA ALETTATO D.20		2
53	00016628	TAPPO CHIUSURA ALETTATO D.18		2
	30035457	ANGOLARE PULISCIRULLO 80 CM.		
54	30035458	ANGOLARE PULISCIRULLO 105 CM.		1
	30035459	ANGOLARE PULISCIRULLO 125 CM.		



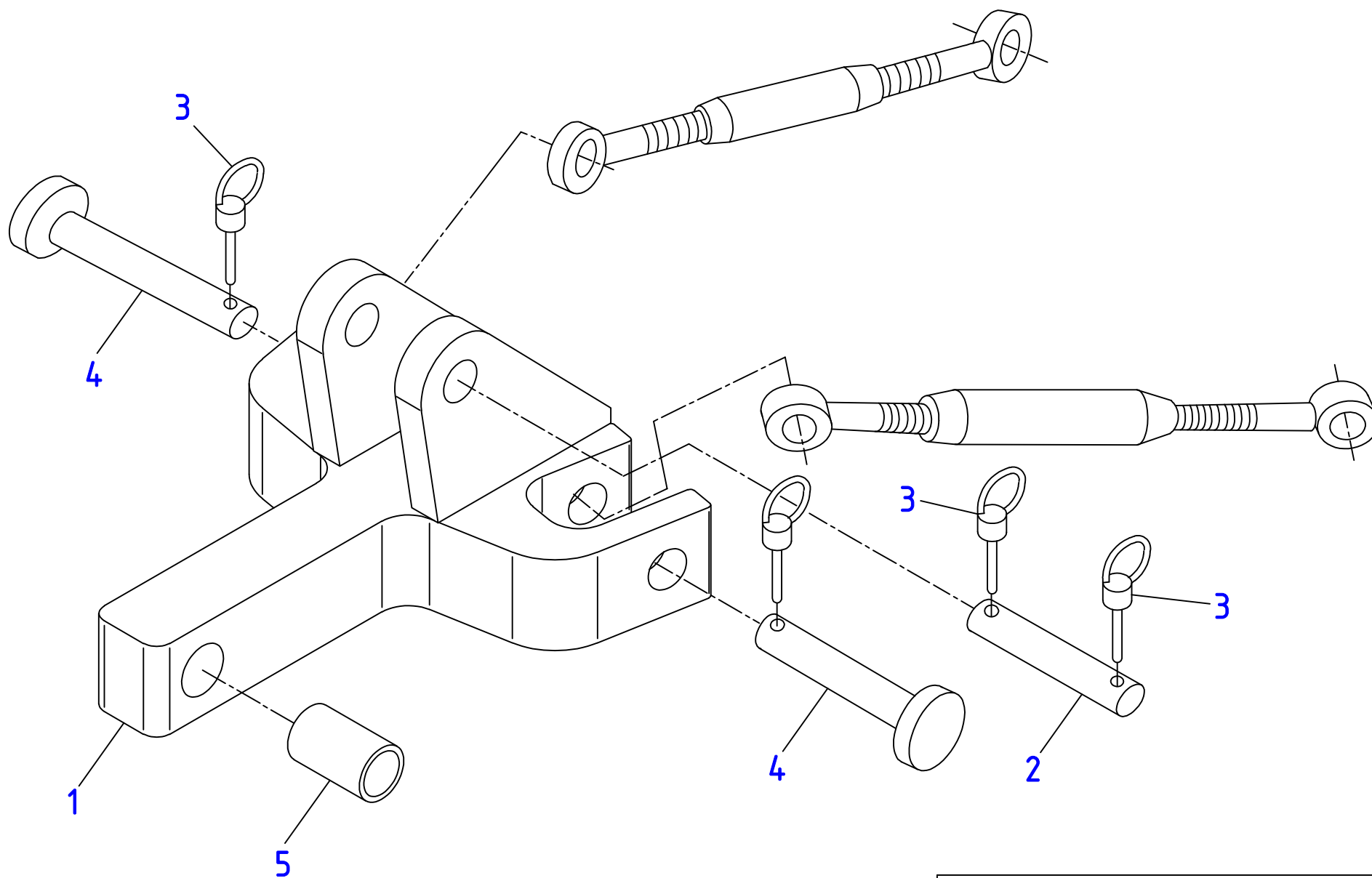
TITOLO Title		
COMANDO TCC5/4 (4X2M)		
CODICE code	REV	DATA date
00016175	0	19/05/11





<b>Codice / Code</b>	<b>00016175</b>	<b>COMANDO TCC5/4 (4X2M)</b>	
Data / Date	13/05/2022	<b>Pagina / Page</b>	<b>1 / 1</b>

<b>Pos.</b>	<b>Codice Code</b>	<b>Descrizione ITL</b>	<b>Descrizione ENG</b>	<b>Descrizione FRA</b>	<b>Descrizione TED</b>	<b>Descrizione ESP</b>	<b>Quantità Quantity</b>
1	00016164	CAVO CG 2000	CABLE CG 2000	CABLE TELEFELX L=2000	KABEL	CABO CG 2000	4,00000
2	00016032	COM. TCC5/4/ML/ML/TL/UL	COM. TCC5/4/ML/ML/TL/UL	COMMANDE DE CABLE TCC5/4/ML/ML/TL/UL		MANDO TCC5/4/ML/ML/TL/U	1,00000

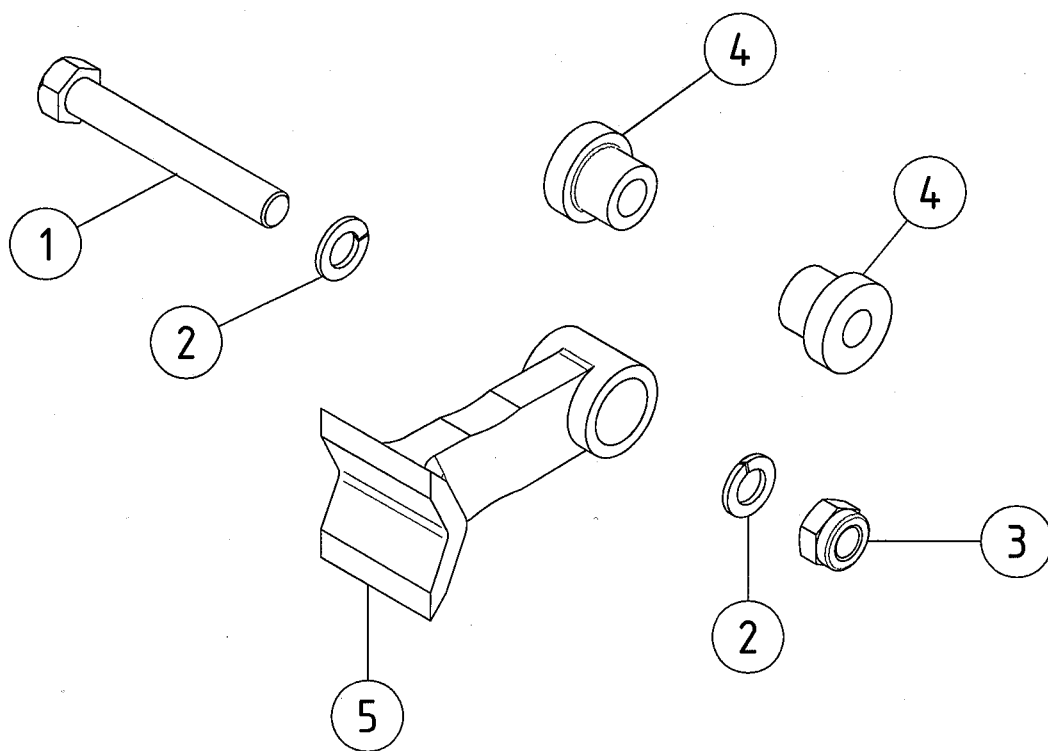


TITOLO Title		
GRUPPO FORCELLA STAFF. CAT.2°		
CODICE code	REV	DATA date
80000390	2	26/07/10



<b>Codice / Code</b>	<b>80000390</b>	<b>GRUPPO FORCELLA STAFF. CAT.2^</b>	
Data / Date	26/07/2010	Pagina / Page	1

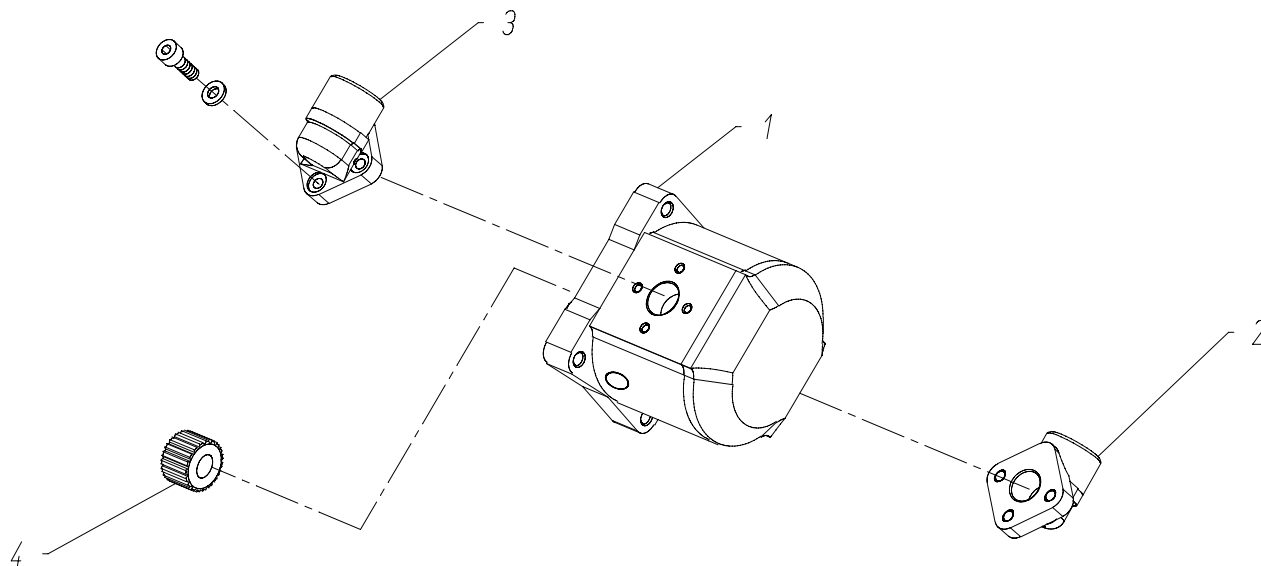
<b>Nr.</b>	<b>Codice Code</b>	<b>Descrizione Part</b>	<b>Quantità Quantity</b>
1	30017400V	FORCELLA STAFFAGGIO TRATTORE VERNICIATO	1,00000
2	30016300	PERNO 3^ PUNTO SERIE PROF.	1,00000
3	00020510	SPINA A SCATTO D.11 ART.105	6,00000
4	30032721	PERNO CON BATTUTA D.25	2,00000
5	00018530	BUSSOLA DI RIDUZ. 25.4X31.8X51	1,00000



TIPOLOGIA		
Titolo: <b>KIT COLTELLI A MAZZA N°24 DA 0.7 Kg</b>		
LOTTO	REV	DATA
cod: <b>80009404</b>		<b>16/02/2018</b>

<b>Codice / Code</b>	<b>80009404</b>	<b>KIT COLTELLI A MAZZA "N" N°24 DA 0.7 Kg</b>
Data / Date	25/09/2018	<b>Pagina / Page</b> 1 / 1

Nr.	Codice Code	Descrizione ITL	Descrizione ENG	Descrizione FRA	Descrizione TED	Descrizione ESP	Quantità Quantity
1	30024297	VITE TE 12.9 M14X100 FIL.21MM	BOLT 12.9 M14X100 FIL.21 mm.	VIS TE 12.9 M 14 X 100	SCHRAUBE 12.9 M14X100 FIL.23MM	TORNILLO 12.9 M14X100	24,00000
2	12140000	ROS.GROW. D.14 U1751 RINF.ZIN	SPECIAL WASHER D.14 U1751 RINF.ZIN	RONDELLE GROW. D.14 U1751 RINF.ZIN		ARANDELA D.14 U1751 RENF..ZDAD	48,00000
3	10114141	DA BASS.M 14 U7474 FE ZIN	NUT M 14 U7474 FE ZIN	ECROU M 14 U7474 FE ZIN	MUTTER M14 U7474 FE ZIN	TUERCA BASS.M 14 U7474 FE Z	24,00000
4	30024296	DISTANZIALE COLT.A MAZZA PICC.	SPACER	ENTRETOISE	DISTANZSTUCK	DISTANCIADOR	48,00000
5	00023047	COLTELLO A MAZZA PICCOLO "AGRI"	HAMMER N	MARTEAUX N	HAMMER N	MARTILLO N	24,00000

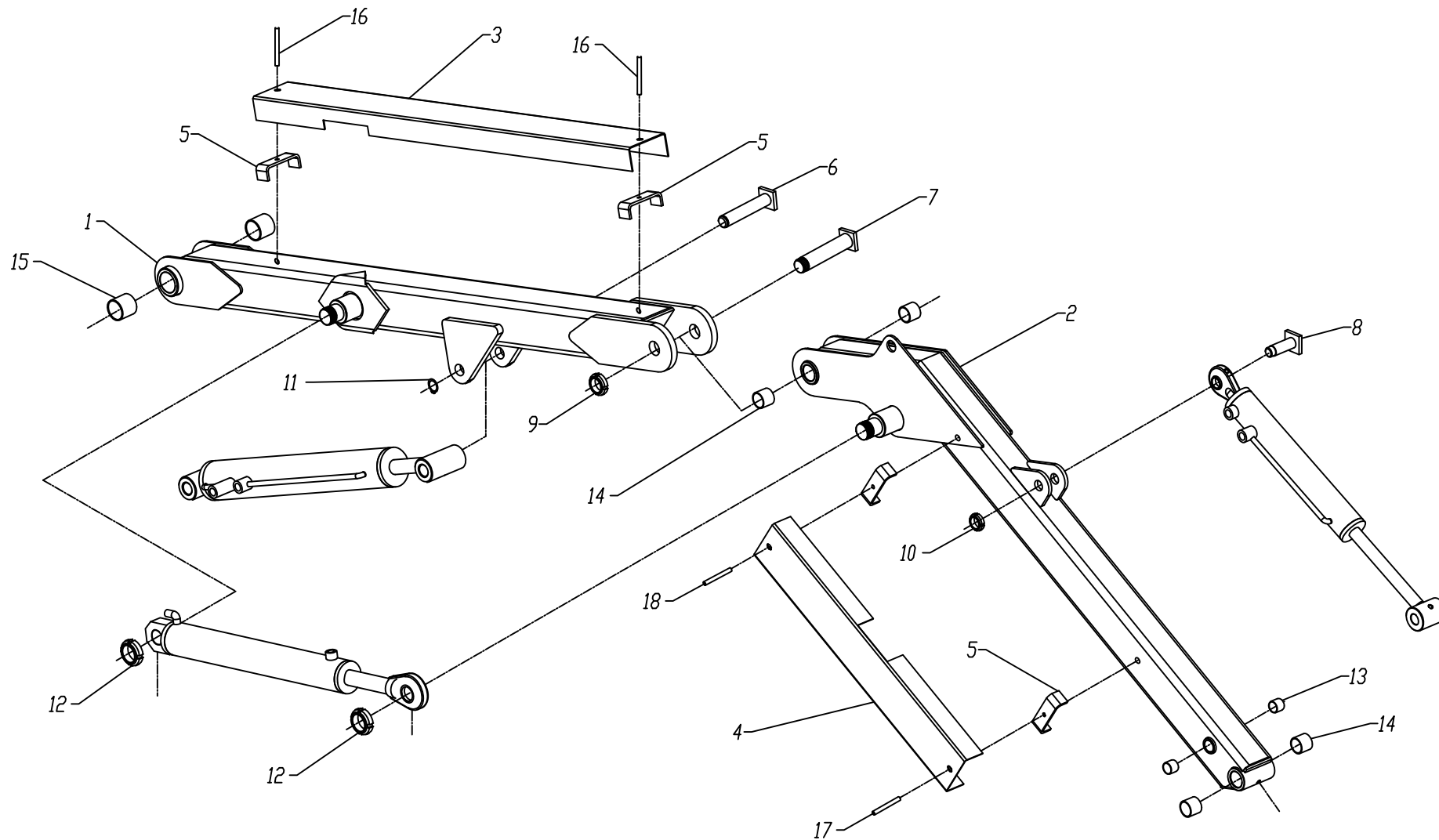


TITOLO Title		
GRUPPO MOT. ING. G2 AGR. STANDARD		
CODICE code	REV	DATA date
80009476	0	07/07/99



<b>Codice / Code</b>	<b>80009476</b>	<b>GRUPPO MOT.ING.G2 AGR.STANDARD</b>
Data / Date	7/07/1999	Pagina / Page 1

<b>Nr.</b>	<b>Codice Code</b>	<b>Descrizione Part</b>	<b>Quantità Quantity</b>
1	00016547	MOTORE PLM20.20-RO	1,00000
2	00016501	RACCORDO RG40 3/4'G	1,00000
3	00016500	RACCORDO RG30 1/2'G	1,00000
4	00018505	SEMIGIUNTO Z=20 GR.3.5/2	1,00000



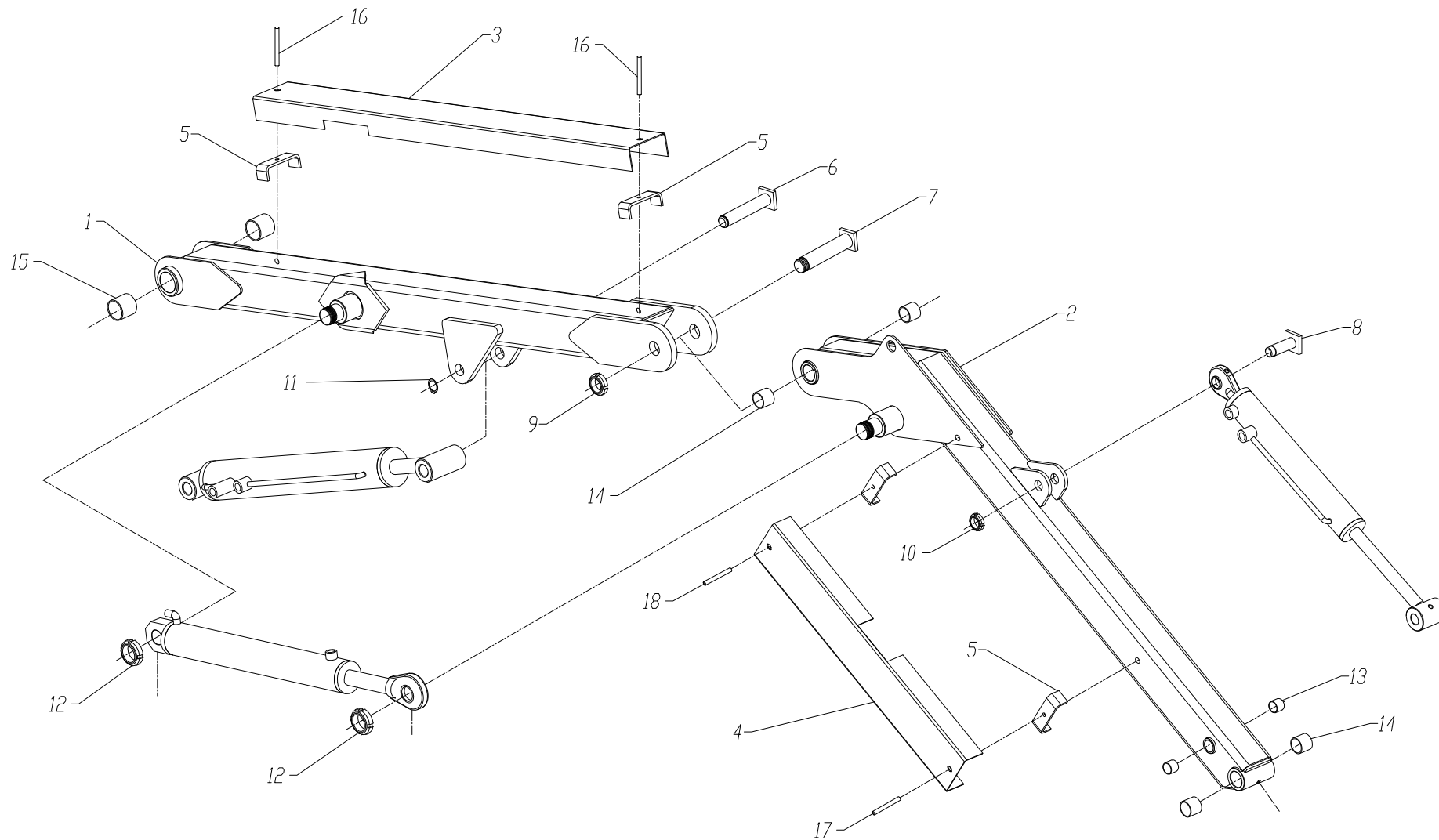
TITOLO Title		
GRUPPO BRACCI AGILE 320		
CODICE code	REV	DATA date
80009533	1	12/01/06





<b>Codice / Code</b>	<b>80009533</b>	<b>GRUPPO BRACCI AGILE 320</b>
Data / Date	31/12/2015	Pagina / Page 1

<b>Nr.</b>	<b>Codice Code</b>	<b>Descrizione Part</b>	<b>Quantità Quantity</b>
1	30024151V	PRIMO BRACCIO AGILE 320 VERNICIATO	1,00000
2	30024154V	SECONDO BRACCIO AGILE 320 VERNICIATO	1,00000
3	30024464V	CARTER I^ BRACCIO AGILE320 VERNICIATO	1,00000
4	30024465V	CARTER II^ BR. AGILE320 VERNICIATO	1,00000
5	30001300V	CAVALLOTTO TUBI SERIE AGRI VERNICIATO	4,00000
6	30024791	PERNO D25 SEEGER A132 C40TRA	1,00000
7	30010850	PERNO D30 M30X1.5 A130 C40TRA	1,00000
8	30024793	PERNO D22 A 56 M20X1 X12 C40	1,00000
9	10356300	GHIERA AUT.30X1.5 NORM	1,00000
10	10256200	GHIERA AUT.20X1 NORM	1,00000
11	10100250	SEEGER E 25 U7435 NOR	1,00000
12	10356350	GHIERA AUT.35X1.5 NORM	2,00000
13	00025500	BOCCOLA METR.KU 22X 25X 20	2,00000
14	00025509	BOCCOLA METR.KX 30X 34X 30	4,00000
15	00025511	BOCCOLA METR.KX 40X 44X 40	2,00000
16	30026671	TAGLIO BARRA FIL. M12X110	2,00000
17	30030586	TAGLIO BARRA FIL. M12X175	1,00000
18	30030587	TAGLIO BARRA FIL. M12X190	1,00000

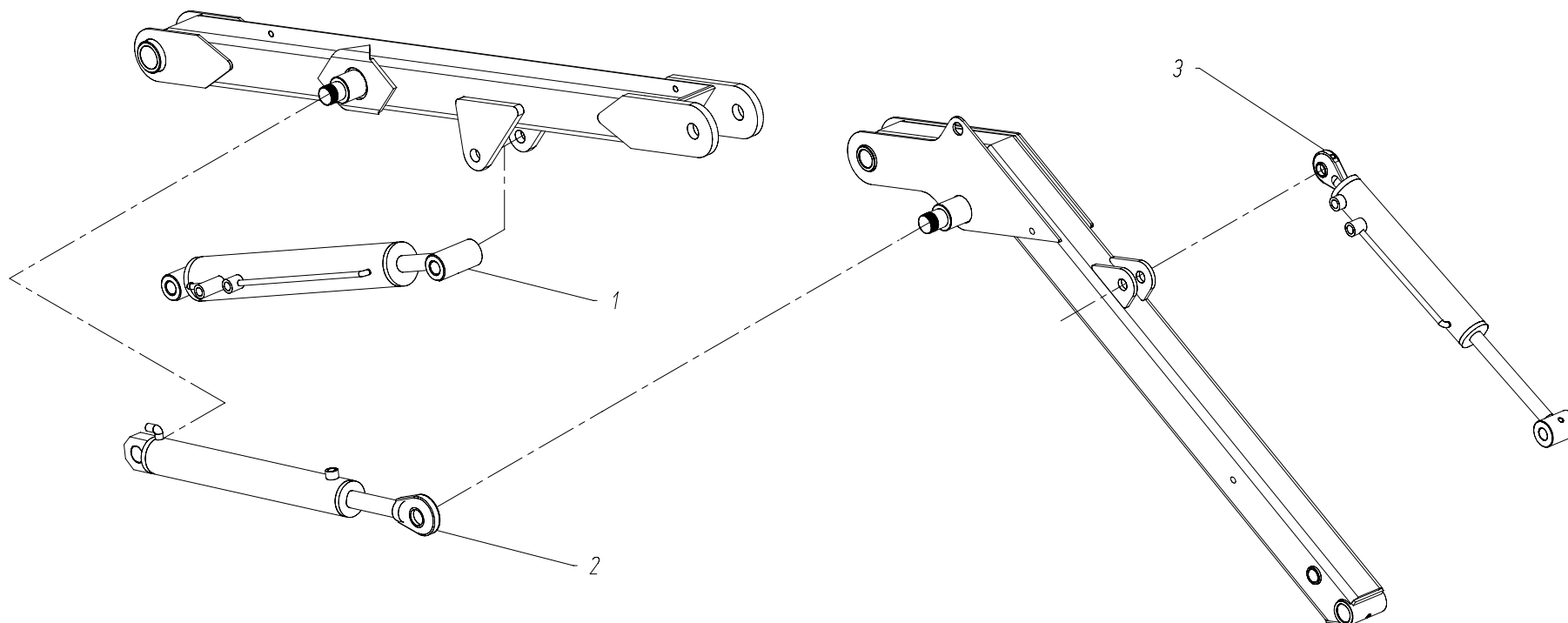


TITOLO Title		
GRUPPO BRACCI AGILE 390		
CODICE code	REV	DATA date
80009534	1	25/10/10



<b>Codice / Code</b>	<b>80009534</b>	<b>GRUPPO BRACCI AGILE 390</b>
Data / Date	11/01/2011	Pagina / Page

<b>Nr.</b>	<b>Codice Code</b>	<b>Descrizione Part</b>	<b>Quantità Quantity</b>
1	30024155V	PRIMO BRACCIO AGILE 390 VERNICIATO	1,00000
2	30024156V	SECONDO BRACCIO AGILE 390 VERNICIATO	1,00000
3	30024466V	CARTER I^ BRACCIO AGILE390 VERNICIATO	1,00000
4	30024467V	CARTER II^ BR. AGILE390 VERNICIATO	1,00000
5	30001300V	CAVALLOTTO TUBI SERIE AGRI VERNICIATO	4,00000
6	30024791	PERNO D25 SEEGER A132 C40TRA	1,00000
7	30010850	PERNO D30 M30X1.5 A130 C40TRA	1,00000
8	30024793	PERNO D22 A 56 M20X1 X12 C40	1,00000
9	10356300	GHIERA AUT.30X1.5 NORM	1,00000
10	10256200	GHIERA AUT.20X1 NORM	1,00000
11	10100250	SEEGER E 25 U7435 NOR	1,00000
12	10356350	GHIERA AUT.35X1.5 NORM	2,00000
13	00025500	BOCCOLA METR.KU 22X 25X 20	2,00000
14	00025509	BOCCOLA METR.KX 30X 34X 30	4,00000
15	00025511	BOCCOLA METR.KX 40X 44X 40	2,00000
11	30026671	TAGLIO BARRA FIL. M12X110	2,00000
F1	30030586	TAGLIO BARRA FIL. M12X175	1,00000
F1	30030587	TAGLIO BARRA FIL. M12X190	1,00000

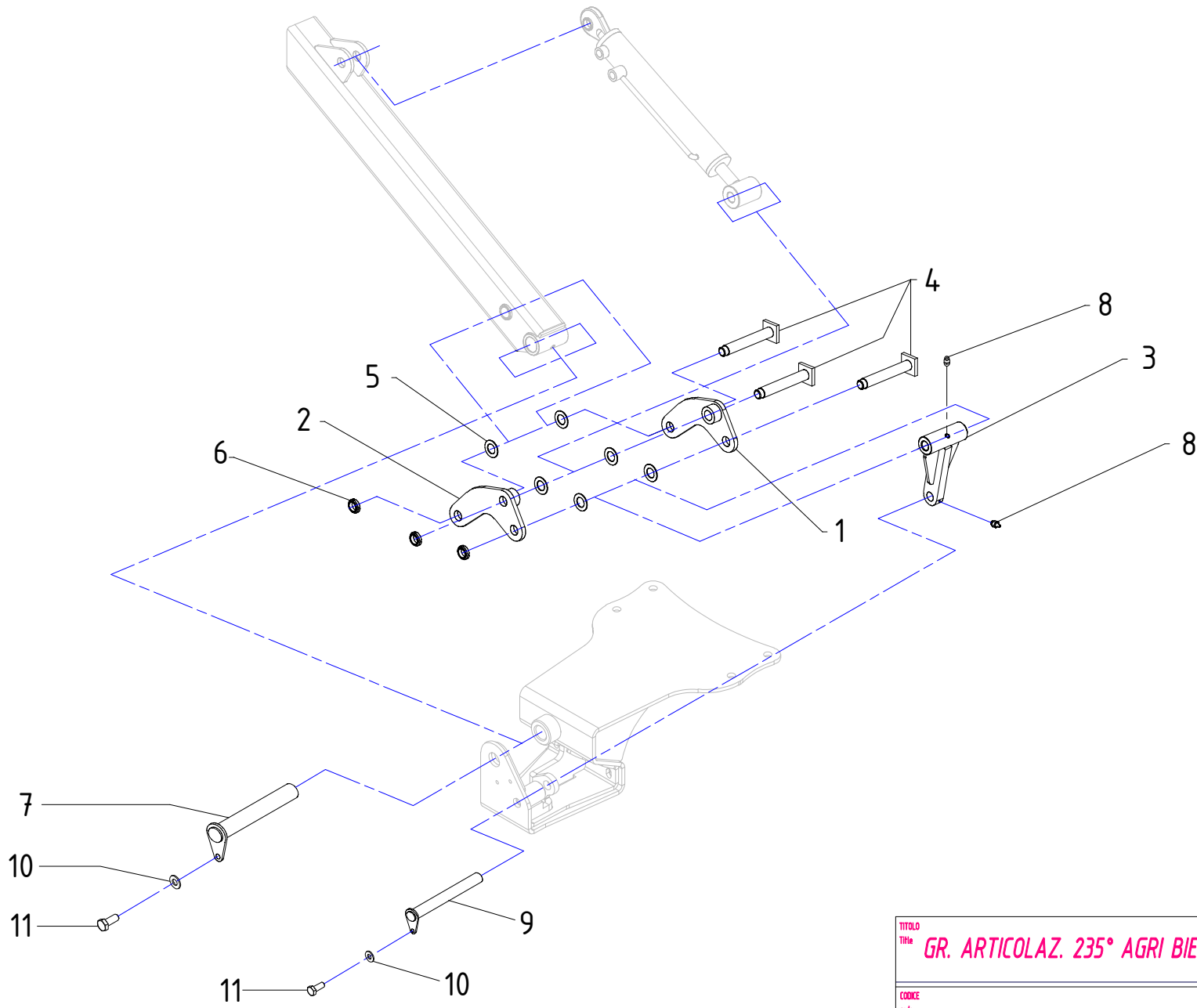


TITOLO Title		
GRUPPO MARTINETTI AGILE 300-390		
CODICE code	REV	DATA date
80009537	0	30/06/05



<b>Codice / Code</b>	<b>80009537</b>	<b>GRUPPO MARTINETTI AGILE300-390</b>
Data / Date	30/06/05	Pagina / Page 1

<b>Nr.</b>	<b>Codice Code</b>	<b>Descrizione Part</b>	<b>Quantità Quantity</b>
1	30024623		1,00000
2	30024624		1,00000
3	30001410		1,00000

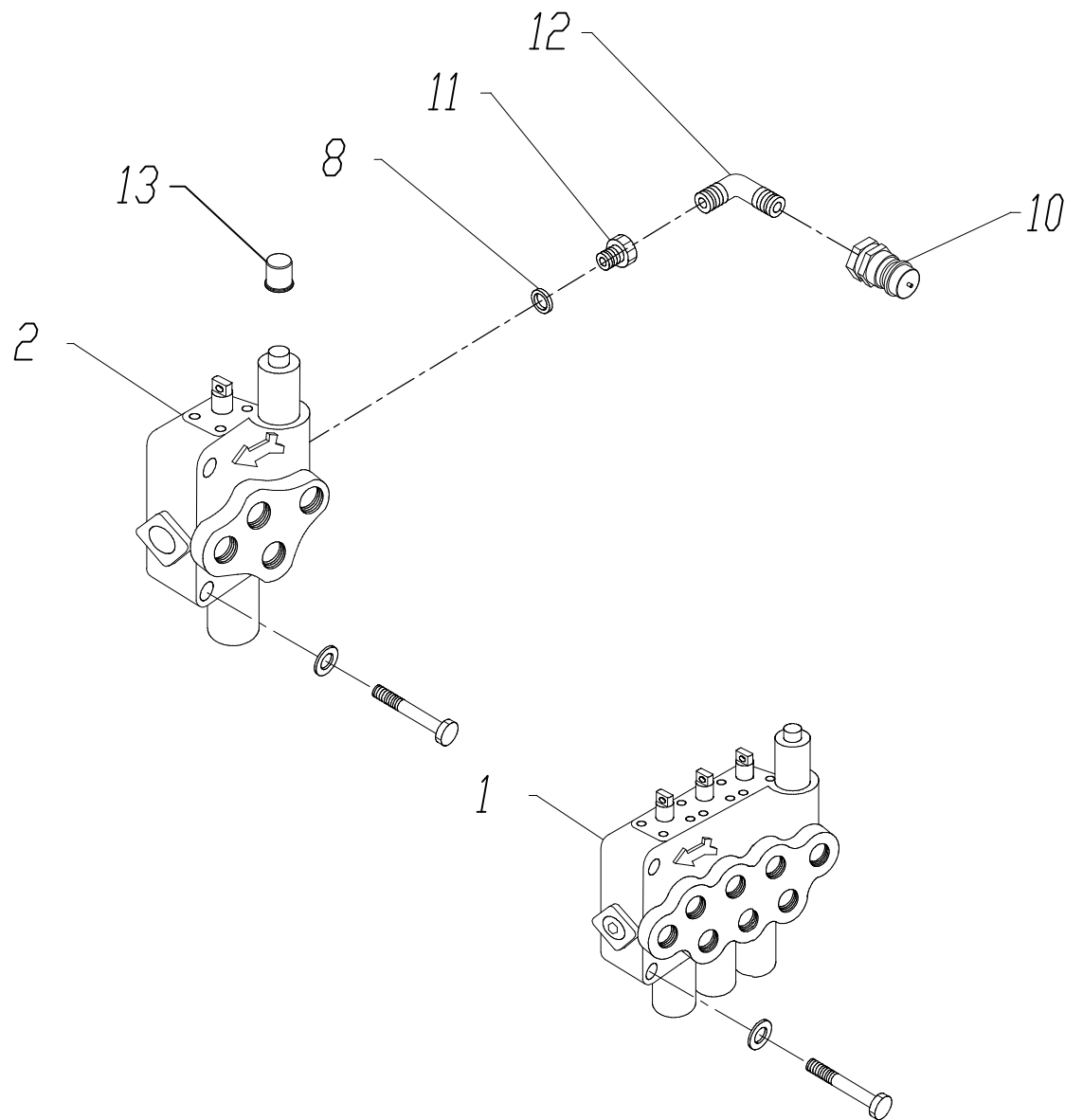


TITOLO Title <b>GR. ARTICOLAZ. 235° AGRI BIELLE CARPENTERIA P.D.</b>		
CODICE code <b>80009541</b>	REV <b>0</b>	DATA date <b>15/04/2005</b>



<b>Codice / Code</b>	<b>80009541</b>	<b>GRUPPO ARTICOLAZIONE 235° SERIE AGRI</b>		
Data / Date	15/04/2005	Pagina / Page		1 / 1

Pos.	Codice Code	Descrizione ITL	Descrizione ENG	Descrizione FRA	Descrizione TED	Descrizione ESP	Quantità Quantity
1	30024604	BIELLA PRIMARIA AGRI CON FERMAPERNO					1,00000
2	30024605	BIELLA PRIMARIA ARTICOLAZIONE AGRI					1,00000
3	30024603	BIELLA DOPPIA ARTICOLAZIONE AGRI		BIELLETTE DOUBLE ART. 225 AGRI	AGRI GELENK DOPPELPLEUEL		1,00000
4	30024278	PERNO ART. 235° AGRI	PIN	AXE ART. 235 ° AGRI	BOLZEN ART. 235° AGRI		3,00000
5	00025518	RALLA REGGIS.KU 20 22X 38X1.5	RALLA REGGIS.KU 20 22X 38X1,5	EPAISSEUR KU 20 22X 38X1,5	KUPPLUNG KU 20 22X 38X1.5	GRASA REGGIS.KU 20 22X 38X1,5	6,00000
6	10256200	GHIERA AUT.20X1 NORM	RING NUT AUT.20X1 NORM	EMBOUT AUT.20X1 NORM	MUTTER	VIROLA AUT.20X1 NORM	3,00000
7	30024534	PERNO PRINCIPALE ARTICOLAZ.	PIN	CHEVILLER	BOLZEN	PERNO PRINCIPAL ARTICULACION	1,00000
8	00022501	INGRASSATORE M 8 DIRITTO ZIN	GREASER M 8	ENGRAISSEUR M 8 DROIT ZIN	SCHMIERMITTEL M8 90°	ENGRASADOR M 8	4,00000
9	30024535	PERNO SECONDARIO ARTICOLAZ.	SECONDARY ARTICUL. SHAFT	AXE SECONDAIRE ARTIC.	BOLZEN		1,00000
10	11100000	ROS.PIANA D.10 U6592 ZIN	WASHER D.10 U6592 ZIN	RONDELLE D.10 U6592 ZIN	SCHEIBE D.10 U6592 ZIN	ARANDELA D.10 U6592 ZDADO	2,00000
11	11110071	VTE 10X 25 U5739 8.8 ZIN	SCREW 10X 25 U5739 8.8 ZIN	VTE 10X 25 U5739 8.8 ZIN		TORNILLO 10X 25 U5739 8.8	2,00000



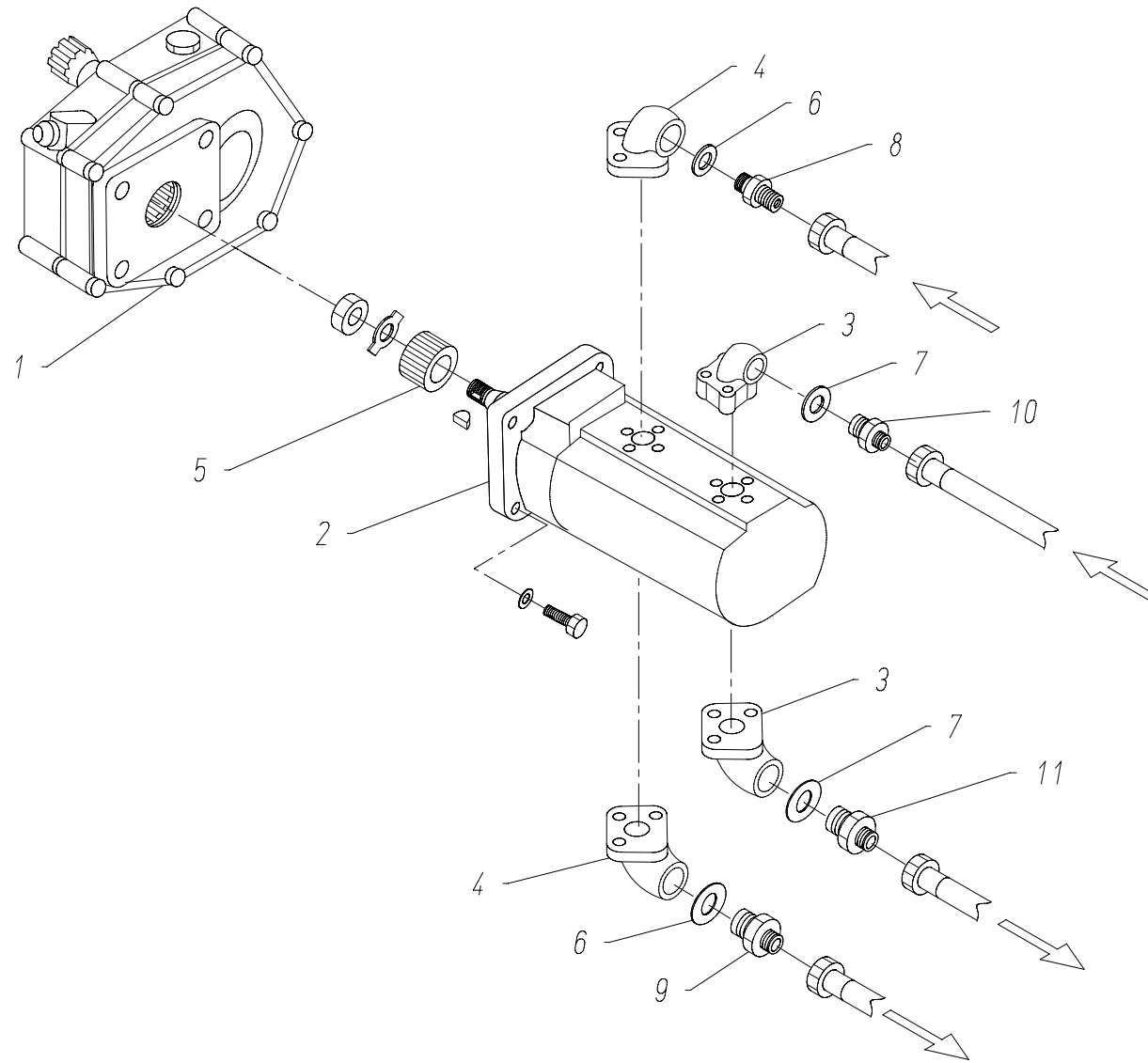
TITOLO Title		
GRUPPO DISTRIBUTORE 3 MOVIMENTI GR.2		
CODICE code	REV	DATA date
80009542	0	19/02/2007





<b>Codice / Code</b>	<b>80009542</b>	<b>GRUPPO DISTRIB.3 MOV.CAVI GR.2</b>
Data / Date	13/02/2009	Pagina / Page <b>1</b>

<b>Nr.</b>	<b>Codice Code</b>	<b>Descrizione Part</b>	<b>Quantità Quantity</b>
1	00016014	DISTRIB.SD 5/3 CON FLOTT.	1,00000
2	00016012	DISTRIB.SD11/1	1,00000
8	00013015	RONDELLA BONDED 3/4	1,00000
10	00024137	INNESTO RAPIDO M 1/4 A SPILLO	1,00000
11	00014050	MEZZO NIPP.RID.M+F 3/4- 1/4	1,00000
12	00014300	CURVA 90° M+M CON.CIL. 1/4	1,00000
13	00016071	CAPPUCCIO VMP/H	2,00000

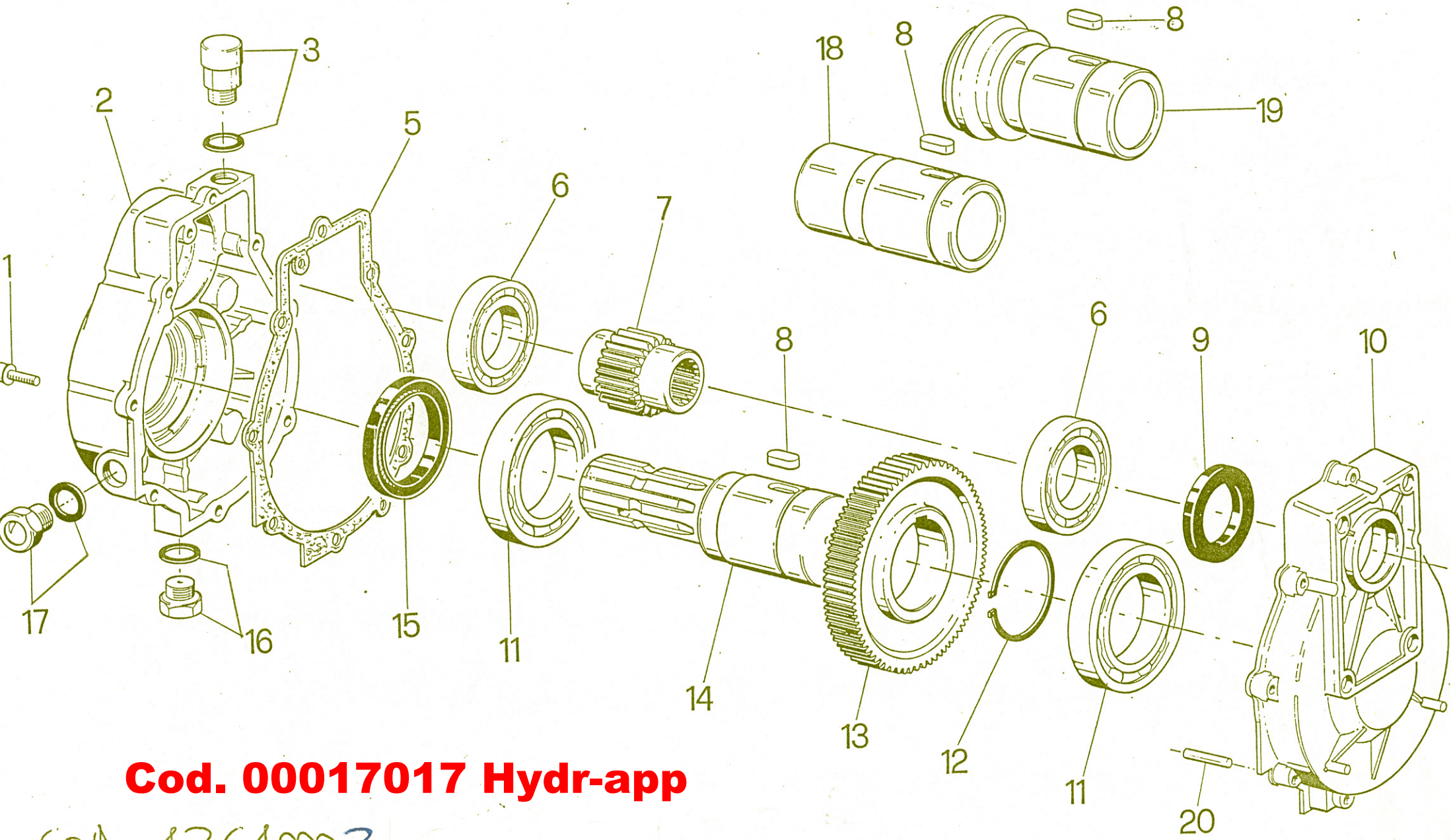


TITOLO Title	GRUPPO POMPE GR.2 CC26/5.7		
CODICE code	80009554	REV 0	DATA date 19/02/07



<b>Codice / Code</b>	<b>80009554</b>	<b>GRUPPO POMPE GR.2 CC 26/5.7</b>
Data / Date	19/02/07	Pagina / Page 1

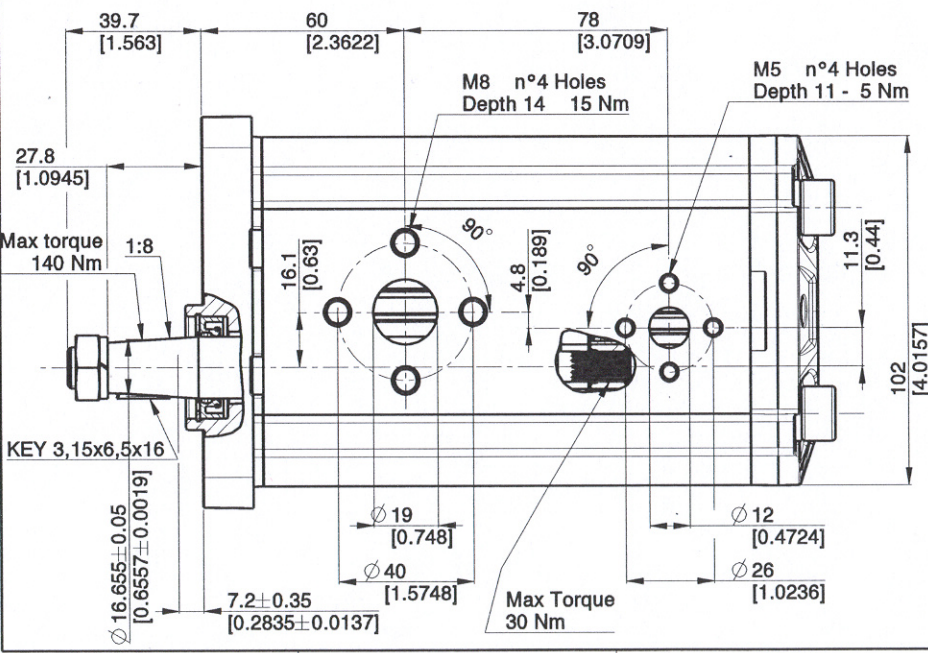
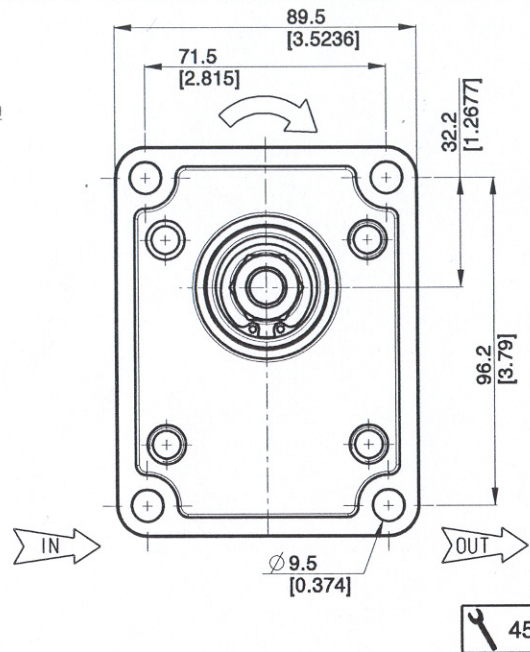
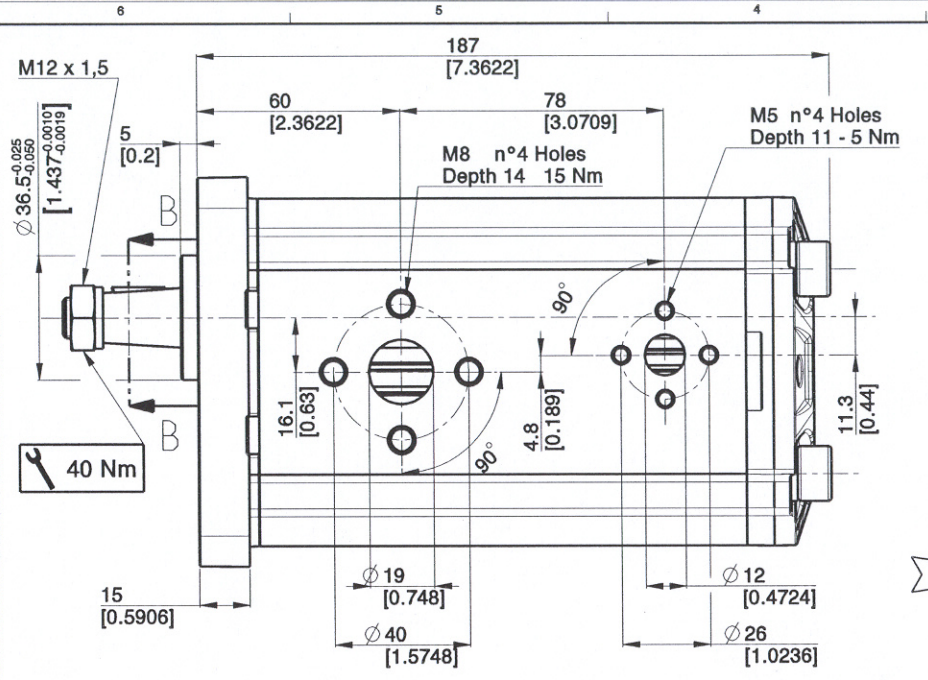
<b>Nr.</b>	<b>Codice Code</b>	<b>Descrizione Part</b>	<b>Quantità Quantity</b>
1	00017017		1,00000
2	00016578		1,00000
3	00016570		1,00000
4	00016501		2,00000
5	00018503		2,00000
6	00013015		1,00000
7	00013013		2,00000
8	00014020		2,00000
9	00014005		1,00000
10	00014016		1,00000
11	00014013		1,00000



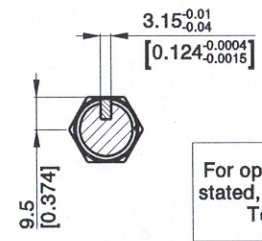
**Cod. 00017017 Hydr-app**

cod 1261002

Livello	Componente	UMT	Qta	Sigla	
1	34204500	07 PRESA DI FORZA da 1"3/8 MASCHIO x ML32	N.	1	14
1	35001500	01 CORONA i=0.26 x ML32-RD33/SAE	N.	1	13
1	39205600	*05 GUARNIZIONE in CARTA x ML32-RD33/SAE-RD42/SAE	N.	1	5
1	40011600	*00 VITE TCEI M6x25 8.8 CON RONDELLA INCORPORATA Fe/Zn5c1A UNI 3740/6	N.	8	1
1	42201200	* ANELLO ELASTICO E50 DIN 471	N.	1	12
1	43000300	* RULLINO B5x29,8 G3 DIN5402	N.	2	20
1	43201000	* LINGUETTA A12x8x20 DIN 6885	N.	1	8
1	90210094	PIGNONE COMPLETO i=0.26 x ML32 (tappo inplastica)	N.	1	7
2	29000008	*00 TAPPO SFIATO CON VALVOLA G.3/8 - IN OTTONE - COMPLETO DI RONDELLA IN POLIETILENE (39207100)	N.	1	3
2	29000009	*00 TAPPO SPIA G.3/8 IN ALLUMINIO - COMPLETO DI RONDELLA IN POLIETILENE (cod. 39207100)	N.	1	17
2	29000010	*00 TAPPO DI CHIUSURA G.3/8 - COMPLETO DI RONDELLA IN POLIETILENE (cod.39207100) - SIMILE A DIN 3852 - IN ACCIAIO Zincato - Ch. 22	N.	1	16
2	39029400	*05 CARTER x ML32-RD32/RD33/SAE 90240013	N.	1	2
2	44001200	* CUSCINETTO 6010 50x80x16	N.	1	11
2	44001300	* CUSCINETTO 6007 35x62x14	N.	1	6
2	44103100	* ANELLO DI TENUTA CORTECO 50.65.8 DIN 3760	N.	1	15
2	39029300	*04 COPERCHIO x ML32 90250001	N.	1	10
2	44001200	* CUSCINETTO 6010 50x80x16	N.	1	11
2	44001300	* CUSCINETTO 6007 35x62x14	N.	1	6
2	44102600	* ANELLO DI TENUTA CORTECO 35.52.7 DIN 3760	N.	1	9



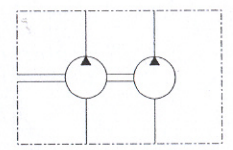
SEZIONE B-B



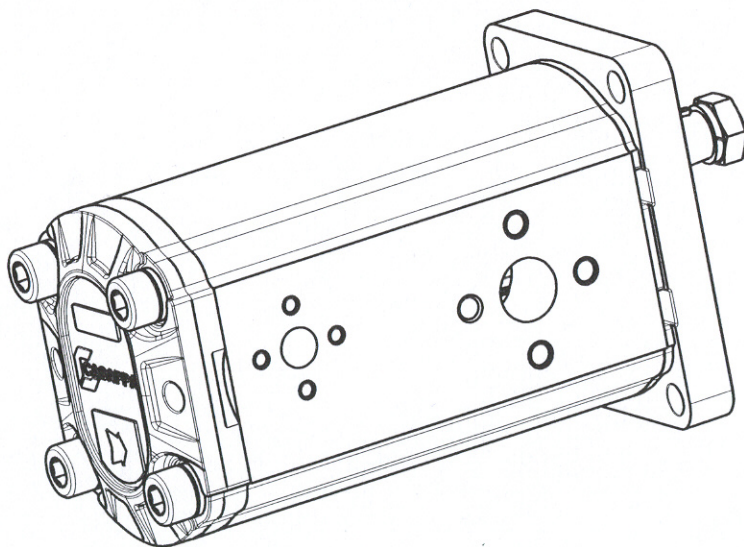
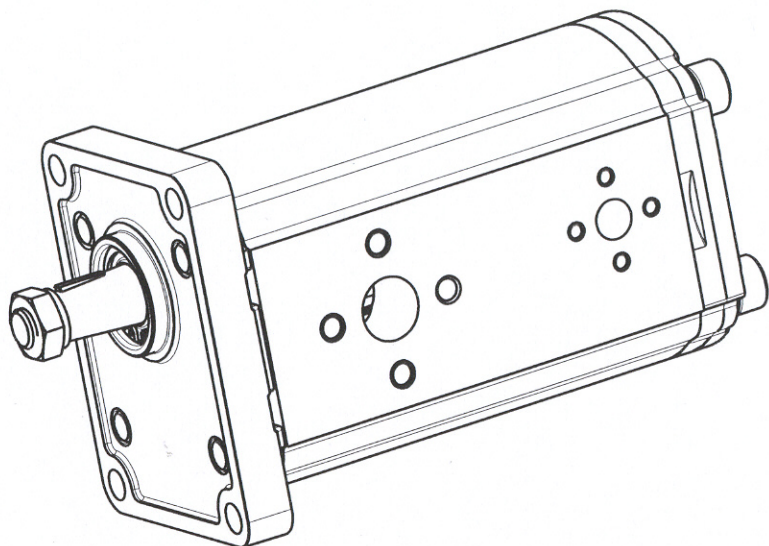
**COD. 00016578**

Signature for approval  
Date:

For operating condition outside those stated, please consult Casappa S.p.A. Technical sales department



Cap.Forn./Rules Suppl	Trattamento Termico / Thermic Treatment	Trattamento Superficiale / Superficial Treatment	Prof.(mm) / Depth
-	-	-	-
Quote senza indicazione di tolleranza / GRADO DI PRECISIONE ACCURACY LEVEL	Dimensioni without tolerance	Materiale / Material	Durezza / Hardness
-	-	-	-
Disegnato/Drawing	Approvato/Approved	Mod.Tecn./ Revision	Project
08-04-2004	08-04-2004	-	Stato / State
Firma	MagnaniM	BernardiM	File
Signature			Codice Grezzo / Rough Code
			01990100
Particolare / Description			Scale
CASAPPA® FLUID POWER DESIGN			7:10
POMPA PLP20.25/10.5 D/FS-EL TWIN			Format
PUMP PLP20.25/10.5 D/FS-EL TWIN			A3
Codice / Code	01990100	Soettiluce / Replace	Ind. Mod./ Index Rev.
		Soettiluce da / Replaced from	0



PUMP DATA		I PUMP	II PUMP
Senso di rotazione (guardando l'albero conduttore) Direction of rotation (looking on drive shaft)		Destro (D) Clockwise (D)	
Cilindrata - Displacement		26.464 [cm3/rev]	5.337 [cm3/rev]
Campo pressione di alimentazione per pompe Inlet pressure range for pump		0.7 - 3 [bar abs.]	
Pressione max continua - Max continuous pressure	P1	170 [bar]	250 [bar]
Pressione max intermittente - Max intermittent pressure	P2	190 [bar]	260 [bar]
Pressione max picco - Max peak pressure	P3	210 [bar]	270 [bar]
Velocità - Speed	min P1	650 [min <sup>-1</sup> ]	
	max P1	2500 [min <sup>-1</sup> ]	
Guarnizioni - Seals type	NBR		
Temperatura di esercizio - Operating temperature	-25 to +80 [°C]		
Campo di viscosità - Viscosity range	recommended	12 to 100 mm <sup>2</sup> /s (cSt)	
	permitted	max 750 mm <sup>2</sup> /s (cSt)	
Classe di contaminazione - Contamination class	Δp > 200 bar βx = 75 - 10 μm	8 - Nas 1638 19/17/14 - ISO 4406	
	Δp < 200 bar βx = 75 - 25 μm	10 - Nas 1638 21/19/16 - ISO 4406	
Codice del prototipo - Prototype code	-		
Codice cliente - Customer code	-		
Valvola di massima pressione - Relief valve	- [bar]		
Pressione di stand-by valvola LS - Stand-by pressure LS valve	- [bar]		
Peso - Weight	4.640 [kg]		
Vernice - Painting	-		
Trattamenti speciali - Special treatment	-		

**COD. 00016578**

Signature for approval

Date: \_\_\_\_\_

For operating condition outside those stated, please consult Casappa S.p.A. Technical sales department

PAGE 2 OF 6

Cap.Forn./Rules Suppl	Trattamento Termico / Thermal Treatment		Trattamento Superficiale / Superficial Treatment		Prof.(mm) / Depth
-	-		-		-
Quote senza indicazione di tolleranza / Dimensions without tolerance			Materiale / Material		Durezza / Hardness
GRADO DI PRECISIONE ACCURACY LEVEL			-		-
Date	Designator/Drawing	Approval/Approved	Mod.Tecn./ Revision	Project	Stato / State
08-04-2004	08-04-2004	-	-	-	-
Firma Signature	MagnaniM	BernardiM	-	File	Scale
				01990100	7:10
				Codice Grezzo / Rough Code	Format
				-	A3
					Ind. Mod./ Index Rev.
Particolare / Description <b>POMPA PLP20.25/10.5 D/FS-EL TWIN</b> <b>PUMP PLP20.25/10.5 D/FS-EL TWIN</b>					0
Codice / Code			Sostituito da / Replaced from		-
01990100			Sostituito da / Replaced from		-





19	39666195	1	GUARNIZIONE PL 20 STANDARD SEZIONE QUADRATA STANDARD SEAL PL 20 SQUARE SECTION	0	
18	39666100	2	GUARNIZIONE PL-K20 S/D SEAL PL-K20 S/D	1	
17	39654300	2	GUARNIZIONE PL10 S/D SEAL PL10 S/D	3	
16	38740000	1	ANELLO TOROIDALE PH 2-031 90GRA SH.A (44,17X1,78) O RING SEAL PH 2-031 90GRA SH.A (44,17X1,78)	0	
15	37583700	4	ROSETTA 10 (10.5x16x2) HV200 WASHER 10 (10.5x16x2) HV200	0	
14	37480000	1	ROSETTA 12 DIN 7980 DACROMET WASHER 12 (12.2x18.3x2.5) DIN7980	0	
13	36850000	1	DADO M 12X1,5 UNI 5589-A-6S-F-CD-8-II NUT M 12X1,5 UNI 5589-A-6S-F-CD-8-II	0	
12	35505000	4	VITE TCEI M 10X175 5931-12.9 SCREW TCEI M 10X175 5931-12.9	0	
11	27750070	1	INGR.CONDOTTO F-K-PL20.25 DRIVEN GEAR F-K-PL20.25	4	
10	27720860	1	INGR.CONDOTTORE PL20.25-82/FS DRIVE SHAFT PL20.25-82/FS	7	
9	27718508	1	INGR.CONDOTTO PL10.5 DRIVEN GEAR PL10.5	8	
8	27718492	1	INGR.CONDOTTORE PL10.5-III/FS DRIVE GEAR PL10.5-III/FS	10	
7	25930296	1	RASAMENTO PL20 S/D AV TN TWIN THRUST PLATE PL20 S/D AV TN TWIN	0	
6	25930292	1	RASAMENTO PL20 S/D AV TN THRUST PLATE PL20 S/D AV TN	0	
5	23700011	1	RASAMENTO PL10 S/D LT (BREMA) THRUST PLATE PL10 S/D LT (BREMA)	1	
4	23700009	1	RASAMENTO PL10 S/D LT TWIN (BREMA) THRUST PLATE PL10 S/D LT TWIN (BREMA)	1	
3	21915761	1	COPERCHIO POST. PL20/AL PRES.TWIN TWIN REAR COVER PL20/AL DIE CAST	0	
2	21911152	1	COPERCHIO ANT.PL20/AL FRONT COVER PL20/AL	7	
1	17680158	1	CORPO PL20.25-LEB/EB/10.5-LEW/EW TWIN BODY PL20.25-LEB/EB/10.5-LEW/EW TWIN	3	
Pos.	Codice Code	Kit	Q.tà Q.ty	Descrizione Description	Indice modifica Index revision

Cap.Forn./Rules Suppl. / Trattamento Termico / <i>Thermic Treatment</i>		Trattamento Superficiale / <i>Superficial Treatment</i>		Prof.(mm) / <i>Depth</i>	
-		-		-	
Quote senza indicazione di tolleranza / <i>Dimensions without tolerance</i>		Materiale / <i>Material</i>		Durezza / <i>Hardness</i>	
GRADO DI PRECISIONE ACCURACY LEVEL		-		-	
Data / <i>Date</i>	Disegnato / <i>Drawing</i>	Approvato / <i>Approved</i>	Mod.Tecn. / <i>Revision</i>	Project	Stato / <i>State</i>
08-04-2004	08-04-2004			01990100	7:10 A4
Firma / <i>Signature</i>	MagnaniM	BernardiM		File	Codice Grezzo / <i>Rough Code</i>
				01990100	
<b>CASAPPA®</b> FLUID POWER DESIGN			Particolare / <i>Description</i> <b>POMPA PLP20.25/10.5 D/FS-EL TWIN</b> <b>PUMP PLP20.25/10.5 D/FS-EL TWIN</b>		Ind. Mod./ <i>Index Rev.</i> <b>0</b>
Codice / <i>Code</i>		Sostituto / <i>Replace</i>		-	
<b>01990100</b>		Sostituito da / <i>Replaced from</i>		-	

The information hereon is the property of CASAPPA Spa. Without written permission, any copying, transmittal to others and any use except that for which it's loaned, is prohibited.

26	49270000	2	SPINA MM.5x10 UNI1707 H8 DOWEL PIN MM.5x10 UNI1707 H8	0
25	45371024	1	MOZZO TRASCINAMENTO PL20-10 TWIN HUB PL20-10 TWIN	1
24	42520000	1	LINGUETTA 3.15 X 6.5 KEY 3.15X6.5	1
23	41387100	2	ANTIESTRUSORE Z PL-K20 S/D BACK-UP RING Z PL-K20 S/D	2
22	41310100	2	ANTIESTRUSORE PL10 S/D Z ANTIESTRUSION PL20 S/D Z	2
21	40660000	1	ANELLO 30 UNI 7437 RING 30 UNI 7437	0
20	39700000	1	PARAOLIO BABSL 18X30X7 SHAFT SEAL BABSL 18X30X7	0

PAGE 5 OF 6

Cap.Forn./Rule Suppl.	Trattamento Termico / Thermic Treatment	Trattamento Superficiale / Superficial Treatment	Prof.(mm) / Depth
-	-	-	-
Quote senza indicazione di tolleranza / GRADO DI PRECISIONE ACCURACY LEVEL	Dimensione without tolerance	Materiale / Material	Durezza / Hardness
-	-	-	-
Designat./Drawing	Approvat./Approved	Mod.Tecn./ Revision	Project
08-04-2004	08-04-2004	-	-
Firma Signature	MagnaniM	BernardiM	01990100
Stato / State	Scale	Format	
-	7:10	A4	
File	Codice Grezzo / Rough Code		
-	-		



**CASAPPA®**  
FLUID POWER DESIGN

The information hereon is the property of CASAPPA Spa. Without written permission, any copying, transmittal to others and any use except that for which it's loaned, is prohibited.

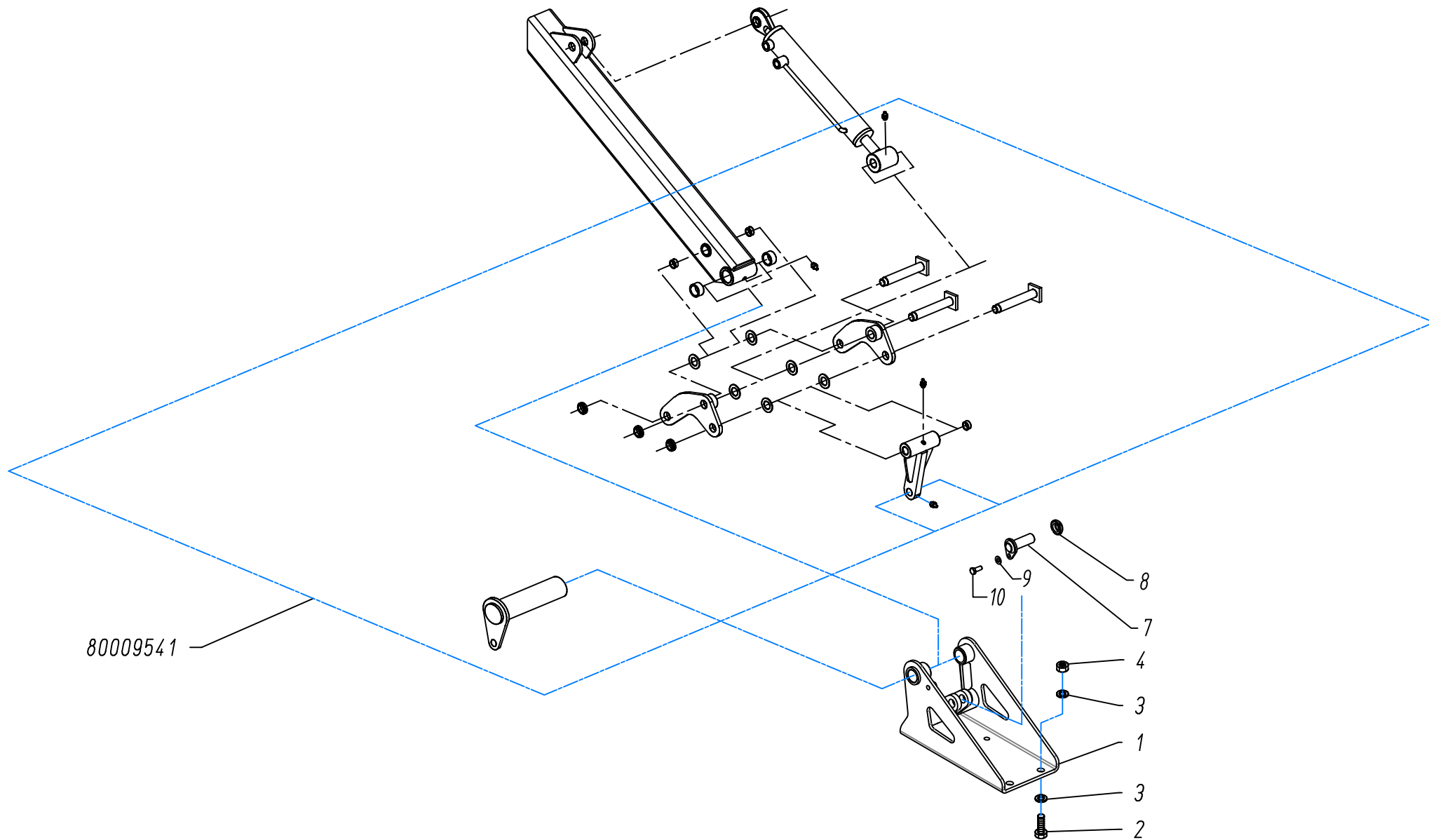
Particolare /  
Description

POMPA PLP20.25/10.5 D/FS-EL TWIN  
PUMP PLP20.25/10.5 D/FS-EL TWIN

Ind. Mod./  
Index Rev.

0

Codice / Code	01990100	Sostituito / Replace	-
		Sostituito da / Replaced from	-

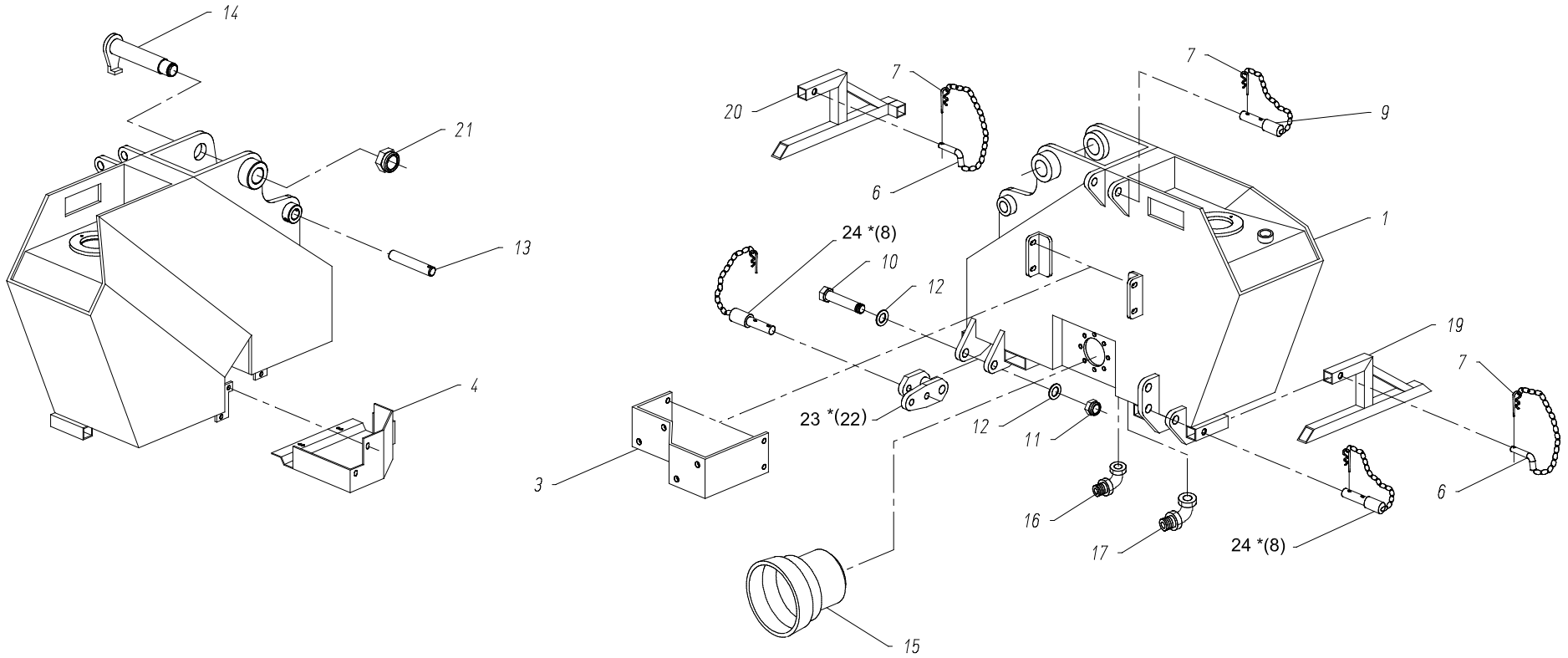


TITOLO Title		
KIT PIASTRA ACCESSORI SERIE AGRI		
CODICE code	REV	DATA date
80009934	2	17/11/2014



<b>Codice / Code</b>	<b>80009934</b>	<b>KIT PIASTRA ACCESS. SERIE AGRI</b>
Data / Date 17/11/2014		<b>Pagina / Page</b> 1

<b>Nr.</b>	<b>Codice Code</b>	<b>Descrizione Part</b>	<b>Quantità Quantity</b>
1	30017911V	PIASTRA AGILE - ALPINIST VERNICIATA	1,00000
2	11116121	VTE 16X 50 U5739 8.8 ZIN	4,00000
3	11160000	ROS.PIANA D.16 U6592 ZIN	4,00000
4	10114161	DA BASS.M 14 U7474 FE ZIN	4,00000
7	30037535	PERNO D20 L46 FILETTO M20X1	1,00000
8	10256200	GHIERA AUTOBLOCCANTE M20X1 NORM.	1,00000
9	12080000	ROS.GROW. D. 8 U1751 RINF.ZIN	1,00000
10	11108041	VTE 8X16 UNI 5739 8.8 ZINC.	1,00000



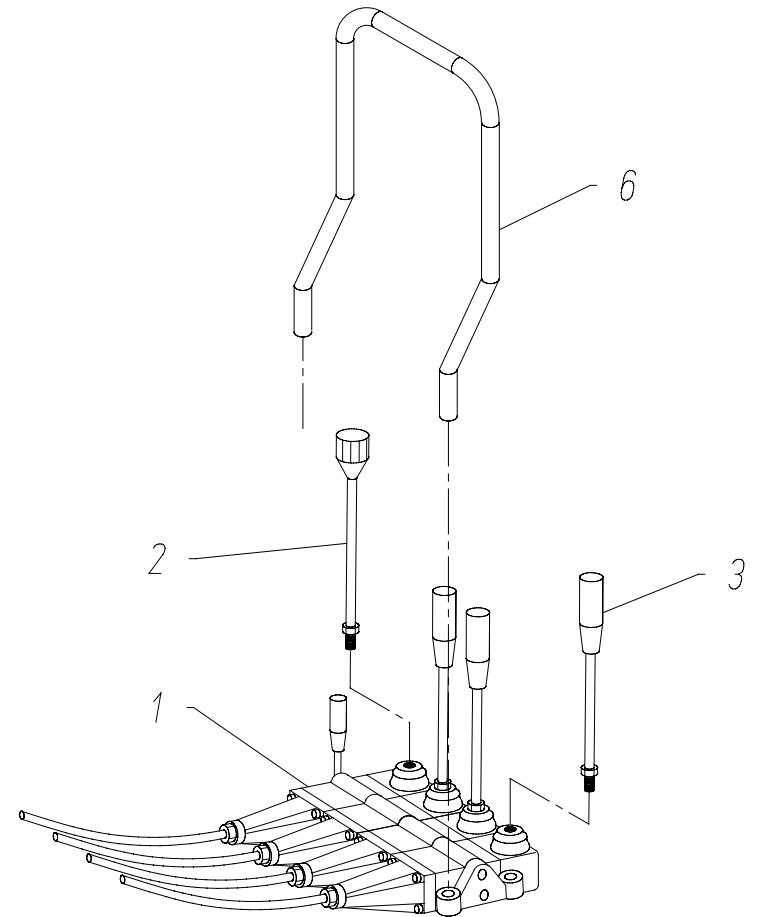
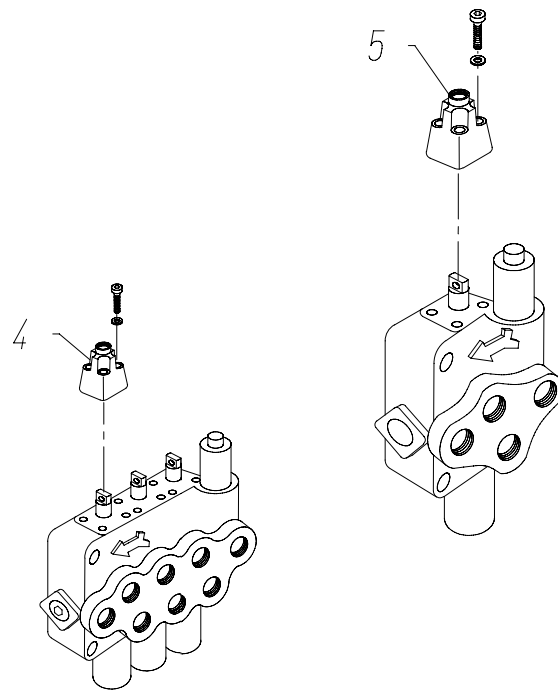
\* SE ANTERIORE AL 21/09/2012

TITOLO Title		
GRUPPO BASAMENTO RIVER COMPACT		
CODICE code	REV	DATA date
80010502	1	21/09/2012



<b>Codice / Code</b>	<b>80010502</b>	<b>GRUPPO BASAMENTO RIVER COMPACT</b>
Data / Date	21/09/2012	Pagina / Page 1

<b>Nr.</b>	<b>Codice Code</b>	<b>Descrizione Part</b>	<b>Quantità Quantity</b>
1	30027831V	BASAMENTO RIVER COMPACT VERNICIATO	1,00000
3	30027845V	SUPPORTO DISTRIBUTORI RIVER COMPACT VERNICIATO	1,00000
4	30027922V	CARTER RIVER COMPACT VERNICIATO	1,00000
6	30025276	SPINA DI FERMO PIEDE AGILE Z.G	2,00000
8	00020525	PERNO SOLLEV. SERIE AGRI N.P.	2,00000
9	00020526	PERNO 3^ PUNTO SERIE AGRI N.P	1,00000
10	11024348	VTE 24X160 U5737 8.8 ZIN	1,00000
11	10114243	DA BASS.M 24 U7474 FE ZIN	1,00000
12	11240000	ROS.PIANA D.24 U6592 ZIN	2,00000
13	30027907	PERNO D25 FORO 9 A213 C40TRA	1,00000
14	30027906	PERNO D40 A208+PROFILO FERMAPERNO	1,00000
15	00019504	CONTROCUFFIA NORMA CE FORATA	1,00000
16	00014269	ADATTATORE 90^ COMPATTO M3/4'G/F3/4'G ORIENTABILE	1,00000
17	00014297	ADATTATORE 90^ COMPATTO M 1'G/F 1'G ORIENTABILE	1,00000
19	30027911V	PIEDE D'APPOGGIO RIVER COMPACT VERNICIATO	1,00000
20	30028863V	PIEDE D'APPOGGIO RIVER COMPACT VERNICIATO H40	1,00000
21	10114361	DA BASS.M 36X3 U7474 FE ZIN	1,00000
22	30029900V	BIELLETTA BASAMENTO RIVER COMP VERN.	1,00000
23	30035558V	BIELLA DI SICUREZZA BASAM. AM1 VERNICIATA	1,00000
24	30035581Z	PERNO SOLLEVATORE BASAM. AM1 ZINCATO	2,00000



**GRUPPO COMANDI "VALVOIL"**  
**N.B PRIMA DI ORDINARE VERIFICARE IL**  
**PRODUTTORE, (MARCHIO PRESENTE SUI**  
**COMANDI STESSI).**

TITOLO  
 Title GRUPPO COMANDI 4 LEVE 4x2 M.

CODICE  
 code 80010555

REV  
 0

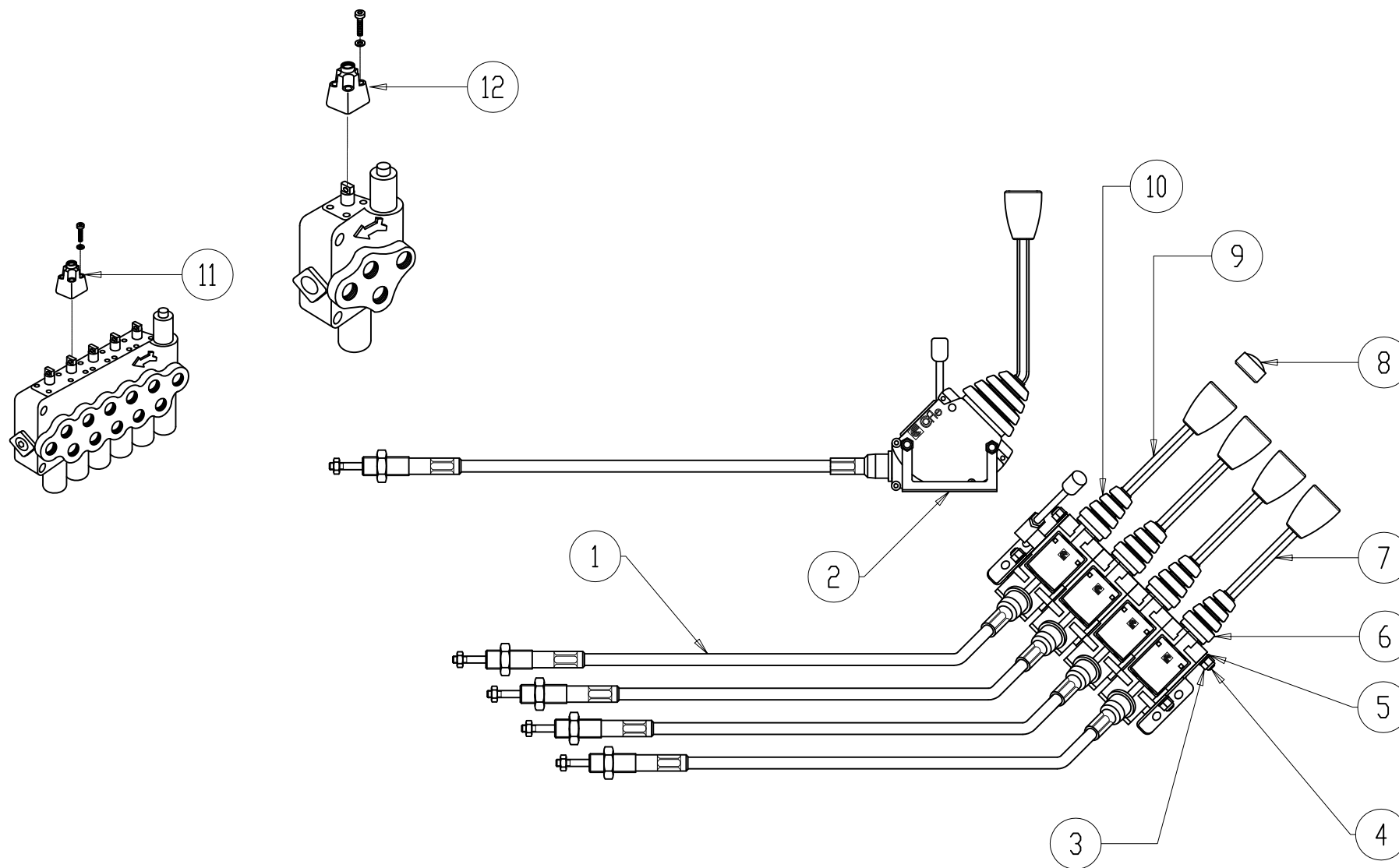
DATA date  
 18/09/06



<b>Codice / Code</b>	<b>80010555</b>	<b>GRUPPO COM.4 LEVE 4X2 M</b>
Data / Date 18/09/06		<b>Pagina / Page</b> 1

<b>Nr.</b>	<b>Codice Code</b>	<b>Descrizione Part</b>	<b>Quantità Quantity</b>
1	00016175		1,00000
2	00016003		1,00000
3	00016004		3,00000
4	00016000		3,00000
5	00016001		1,00000
6	30028240		1,00000



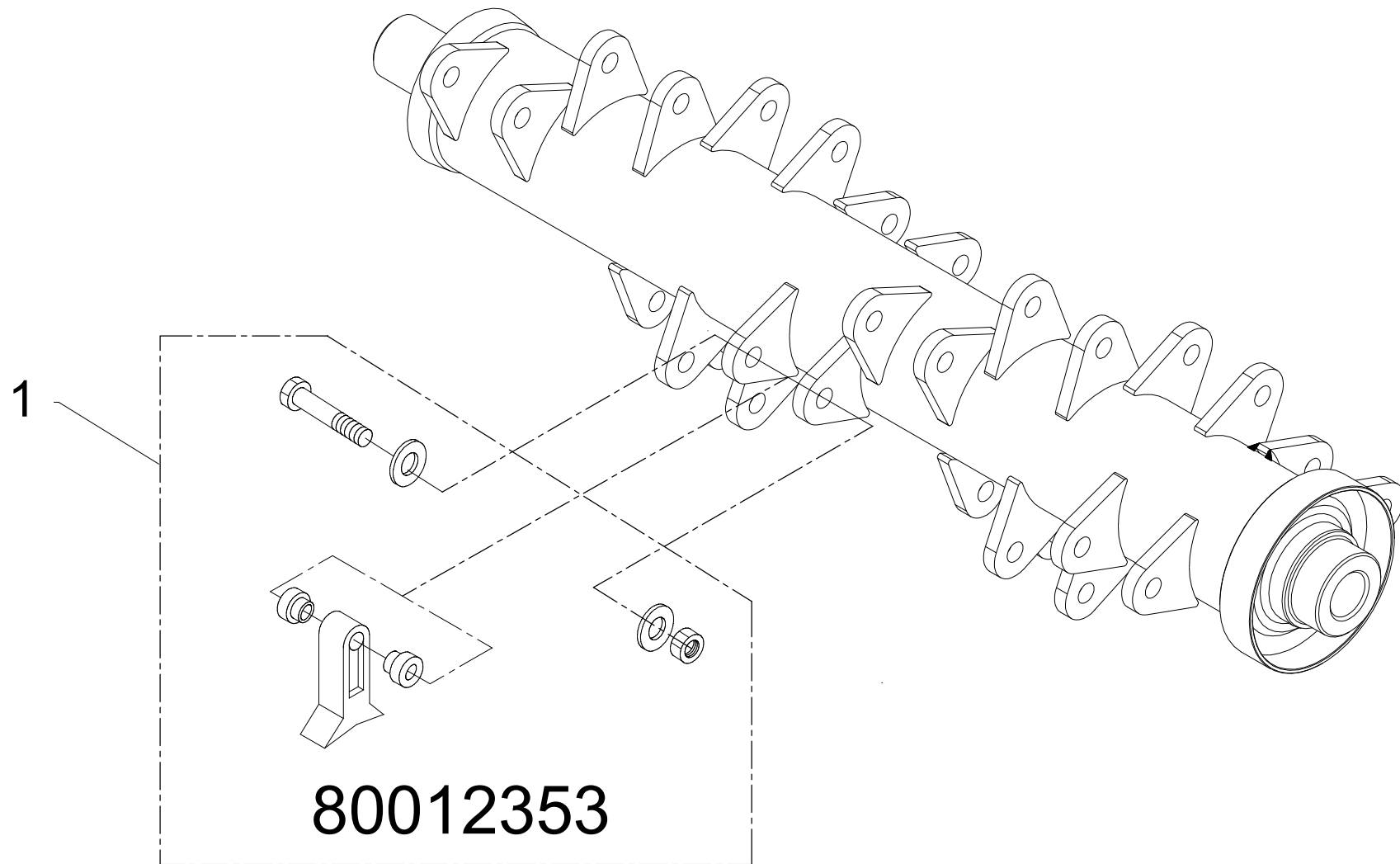


**GRUPPO COMANDI "COFLE"**  
**N.B PRIMA DI ORDINARE VERIFICARE IL PRODUTTORE,**  
**(MARCHIO PRESENTE SUI COMANDI STESSI).**

**ORSI**

VIA S. ANDREA, 2/A  
 40050 MASCARINI DI CASTELLO D' ARGILE (BD)  
 TEL. 051/6867072 r.o. - FAX 051/6867104



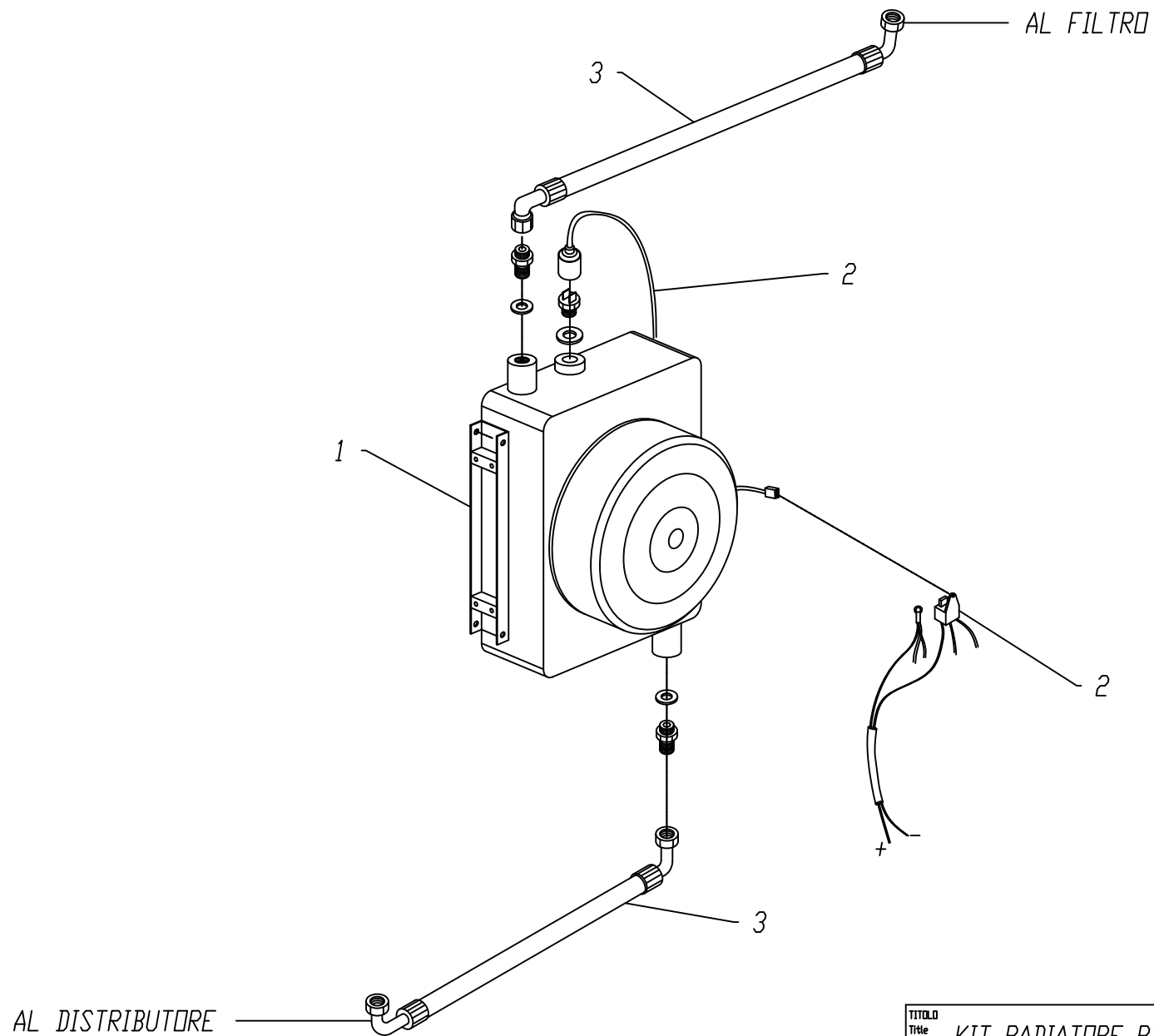


TITOLO Title		
GR. ROTORE L=800 TUBO D.101.6 COLT.MAZZA 0.7 Kg		
CODICE code	REV	DATA date
80012352		30/10/2012



<b>Codice / Code</b>	<b>80012352</b>	<b>GRUPPO ROTORE L=800 TUBO D.101.6 COLT.MAZZA 0.7 Kg</b>		
Data / Date	19/07/2018	Pagina / Page		1 / 1

<b>Nr.</b>	<b>Codice Code</b>	<b>Descrizione ITL</b>	<b>Descrizione ENG</b>	<b>Descrizione FRA</b>	<b>Descrizione TED</b>	<b>Descrizione ESP</b>	<b>Quantità Quantity</b>
1	80012353	KIT COLTELLI A MAZZETTA "N" N°16 DA 0.7 KG		KIT MARTEAUX TETE AGRI 80CM			1,00000

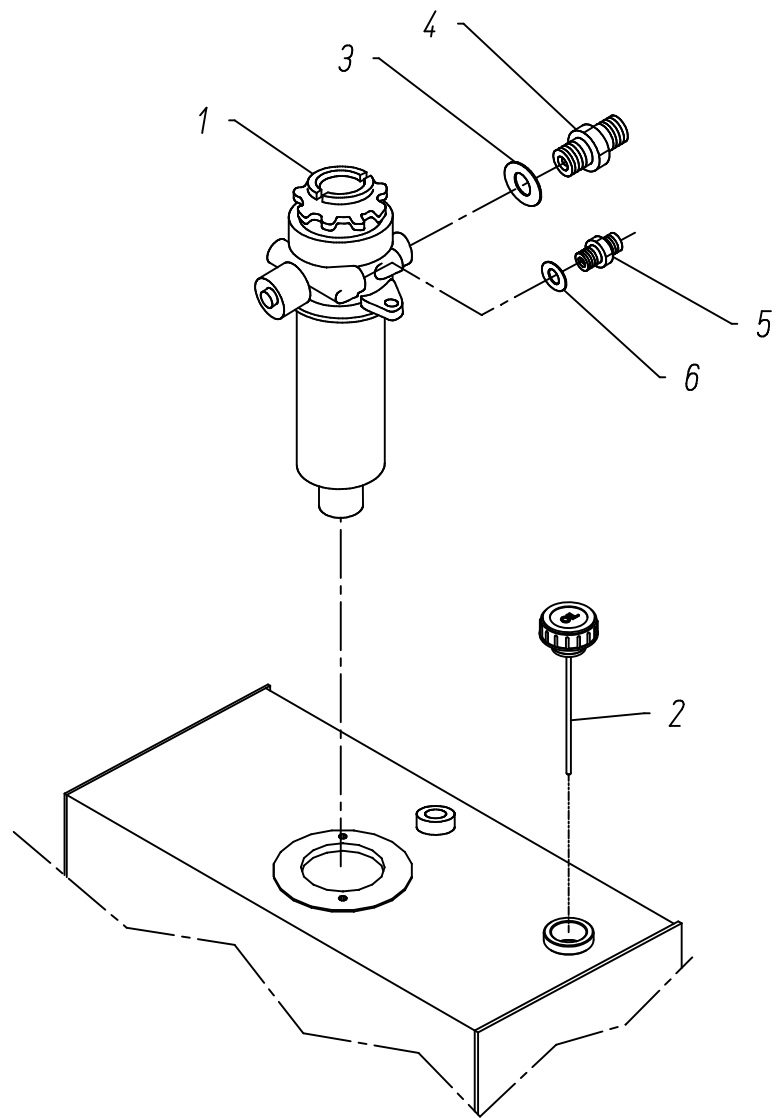
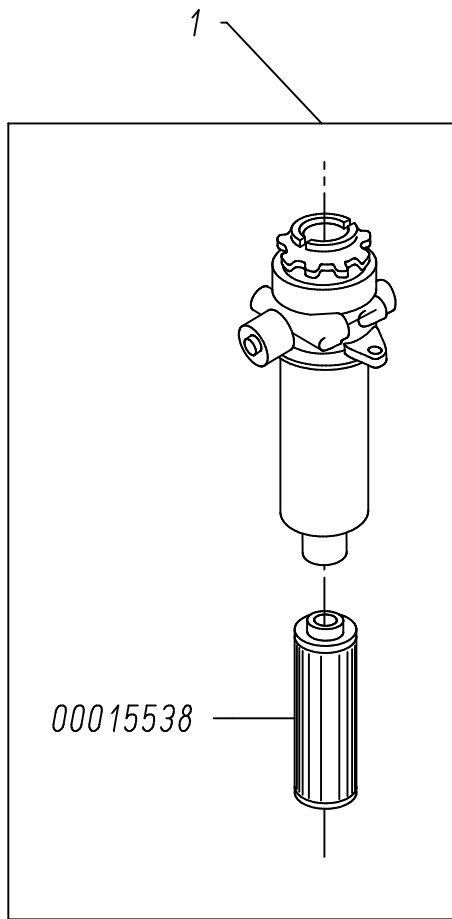


TITOLO		
Title		
KIT RADIATORE RIVER COMPACT 355-420		
CODICE	REV	DATA date
code		
80013044	0	22/07/15



<b>Codice / Code</b>	<b>80013044</b>	<b>KIT RADIATORE RIVER COMPACT 355-420</b>
Data / Date	22/07/2015	Pagina / Page 1

<b>Nr.</b>	<b>Codice Code</b>	<b>Descrizione Part</b>	<b>Quantità Quantity</b>
1	00024148	RADIATORE VT 50	1,00000
2	80010017	GRUPPO RELAY-CAVO RADIATORI	1,00000
3	80013045	GRUPPO TUBI RADIATORE RIVER COMPACT 355-420	1,00000



TIPOLO Gruppo Accessori Imp. IDR. Compact	
CODICE 80013816	REV 1
DATA 04/01/2018	



<b>Codice / Code</b>	<b>80013816</b>	<b>GRUPPO ACCESS.IMP.GR.2 COMPACT</b>
Data / Date	4/01/2018	Pagina / Page 1

<b>Nr.</b>	<b>Codice Code</b>	<b>Descrizione Part</b>	<b>Quantità Quantity</b>
1	00015536	FILTRO IKRON 25 MICRON	1,00000
2	30041616	TAPPO SFIATO CON VALVOLA CON ASTA L.150	1,00000
3	00013016	RONDELLA BONDED 1'	1,00000
4	00014020	NIPLES 1' - 3/4	1,00000
5	00014002	NIPLES 3/8- 3/8	1,00000
6	00013012	RONDELLA BONDED 3/8	1,00000