

**DETALLE A
ESCALA 2 : 15**

NOTA:
1. EL COMPONENTE AV01030300W (PORTA-TIMON CENTRAL) ES DIFERENTE PARA PODER POSICIONARLO EN EL CHASIS, REVISAR SU CORRECTA INSTALACION.

74	4430-2566-75	R00	MANG. 8M3K-8FJX-8FJX-1.75	2
73	4370-3543-00	R00	TALON IZQUIERDO 6.125	4
72	4370-3542-00	R00	TALON DERECHO 6.125	4
71	4370-3539-00	R00	TALON 12.625 IZQUIERDO	4
70	4370-3538-00	R00	TALON 12.625 DERECHO	4
69	4370-3537-00	R00	NAVAJA 25.25 IZQUIERDO	4
68	4370-3536-00	R00	NAVAJA 25.25 DERECHO	4
67	4370-3535-00	R00	REJA 12.5 X 6 IZQUIERDA	4
66	4370-3534-00	R00	REJA 12.5 X 6 DERECHA	4
65	4370-3533-00	R00	VERTEDERA UNIVERSAL 28.5 X 12.5 IZQ.	4
64	4370-3532-00	R00	VERTEDERA UNIVERSAL 28.5 X 12.5 DER.	4
63	4270-6152-00	R00	PIN SNAPPER 5/16 X 2 3/4 (6510020)	2
62	4270-2040-01	R00	SEGURO AGRICOLA DE 3/8	2
61	4270-1004-01	R00	SEGURO "R" 1/8 DIA.	1
60	4250-1036-01	R00	RONDANA DE PRESION 7/8	10
59	4250-1032-01	R00	RONDANA DE PRESION 3/4	17
58	4250-1028-01	R00	RONDANA DE PRESION 5/8	28
57	4250-1024-01	R00	RONDANA DE PRESION 1/2	8
56	4250-1022-01	R00	RONDANA DE PRESION 7/16	112
55	4250-1020-01	R00	RONDANA DE PRESION 3/8	4
54	4240-1026-01	R00	RONDANA PLANA 5/8"	16
53	4240-1020-01	R00	RONDANA PLANA 7/16	8
52	4220-4018-01	R00	CONTRATUERCA HEX. 1 - 8 UNC	2
51	4220-1018-01	R00	TUERCA 1 - 8 UNC	2
50	4220-1016-01	R00	TUERCA 7/8 - 9 UNC	10
49	4220-1014-01	R00	TUERCA HEX. 3/4 - 10 UNC	17
48	4220-1012-91	R00	TUERCA PES. 5/8 - 11 UNC	12
47	4220-1012-01	R00	TUERCA HEX. 5/8 - 11 UNC	16
46	4220-1008-01	R00	TUERCA 1/2 - 13 UNC	8
45	4220-1006-01	R00	TUERCA HEX. 7/16 - 14 UNC	112
44	4220-1004-01	R00	TUERCA HEX. 3/8 - 16 UNC	4
43	4210-8536-01	R00	TORN. HEX. 7/8 X 4 1/2 - 9 UNC G8	8
42	4210-5548-01	R00	TORN. HEX. 7/8 X 6 - 9 UNC G8	2
41	4210-5486-01	R00	TORN. HEX. 3/4 X 6-1/2 - 10 UNC G5	16
40	4210-5484-01	R00	TORN. HEX. 3/4 X 6 - 10 UNC G5	1
39	4210-5388-01	R00	TORN. HEX. 5/8 X 3 1/2 - 11 UNC G5	8
38	4210-5384-01	R00	TORN. HEX. 5/8 X 3 - 11 UNC G5	8
37	4210-5380-01	R00	TORN. HEX. 5/8 X 2 1/2 - 11 UNC G5	12
36	4210-5276-01	R00	TORN. HEX. 1/2 X 4 - 13 UNC G5	8
35	4210-5214-11	R00	TORN. ARADO 7/16 X 3 1/2 - 14 UNC G5	8
34	4210-5206-11	R00	TORN. ARADO 7/16 X 2 1/2 - 14 UNC G5	8
33	4210-5140-01	R00	TORN. HEX. 3/8 X 1 3/4 - 16 UNC G5	4
32	4210-1211-11	R00	TORN. ARADO 7/16 X 1-3/4 - 14 UNC G5	96
31	4180-1030-14	R00	GRASERA RECTA 1/8 X 21/32 NPT (H200) (10H 25)	1
30	4120-1159-50	R00	CODO 8MB-8MJ 90	1
29	4120-1148-45	R00	CODO 8MB-8MJ 90	1
28	4120-1026-35	R00	CONEXION 8MP-8MJ	2
27	4120-1024-35	R00	CONEXION 6MP-8MJ	2
26	4120-1014-00	R00	CONEXION 6MP-8MP	1
25	4110-8030-00	R00	VALV. REG. FLUJ. RD-108-16-28	1
24	4110-6012-00	R00	CONECTOR RAPIDO MACHO 08MQBA-08FP (8010-04)	2
23	4110-4047-01	R00	CILINDRO 3 X 8 (BF0385-TATA)	1
22	MC01030002C	R00	PERNO DEL TERCER PUNTO	1
21	MC01130001C	R00	PERNO DEL TERCER PUNTO	1
20	AV01030013C	R00	REFUERZO DE VERTEDERA IZQUIERDO	4
19	AV01030009C	R00	TAPA DE PERNO REY	1
18	AV01030008C	R00	REFUERZO DE VERTEDERA DERECHO	4
17	AV01030003C	R00	BUJE DE DESGASTE	2
16	AV01040003C	R00	TOPE NYLAMID	2
15	AV01040002C	R00	BUJE DE PERNO	2
14	AV01040001C	R01	PERNO REY	1
13	AV01030700A	R00	TUBING DE CILINDRO	1
12	AV01030900W	R00	ENSAMBLE DE TIMON	8
11	AV01030800W	R00	PORTA-TIMON	6
10	AV01030500W	R00	ENS. DE PORTA-VERTEDERA IZQ.	4
9	AV01030400W	R00	ENS. DE PORTA-VERTEDERA DER.	4
8	AV01030300W	R00	PORTA-TIMON CENTRAL	2
7	AV01040700W	R00	TOPE AJUSTABLE	2
6	AV01040600W	R00	PERNO DE ENGANCHE AV.	2
5	AV01040500W	R00	OREJAS DE ENGANCHE	2
4	AV01040400W	R00	PARADOR	1
3	AV01040300W	R00	BRAZO DEL PARADOR	1
2	AV01040200W	R01	BASTIDOR	1
1	AV01040100W	R00	ENGANCHE	1
REF.	N. PARTE	REV	DESCRIPCION	CANT.

TECNOMEC AGRICOLA S.A. DE C.V.

LA INFORMACION CONTENIDA EN ESTE DIBUJO ES PROPIEDAD EXCLUSIVA DE TECNOMEC AGRICOLA S.A. DE C.V. CUALQUIER REPRODUCCION TOTAL O PARCIAL, SIN EL PERMISO POR ESCRITO DE TECNOMEC AGRICOLA S.A. DE C.V., ESTA PROHIBIDA.

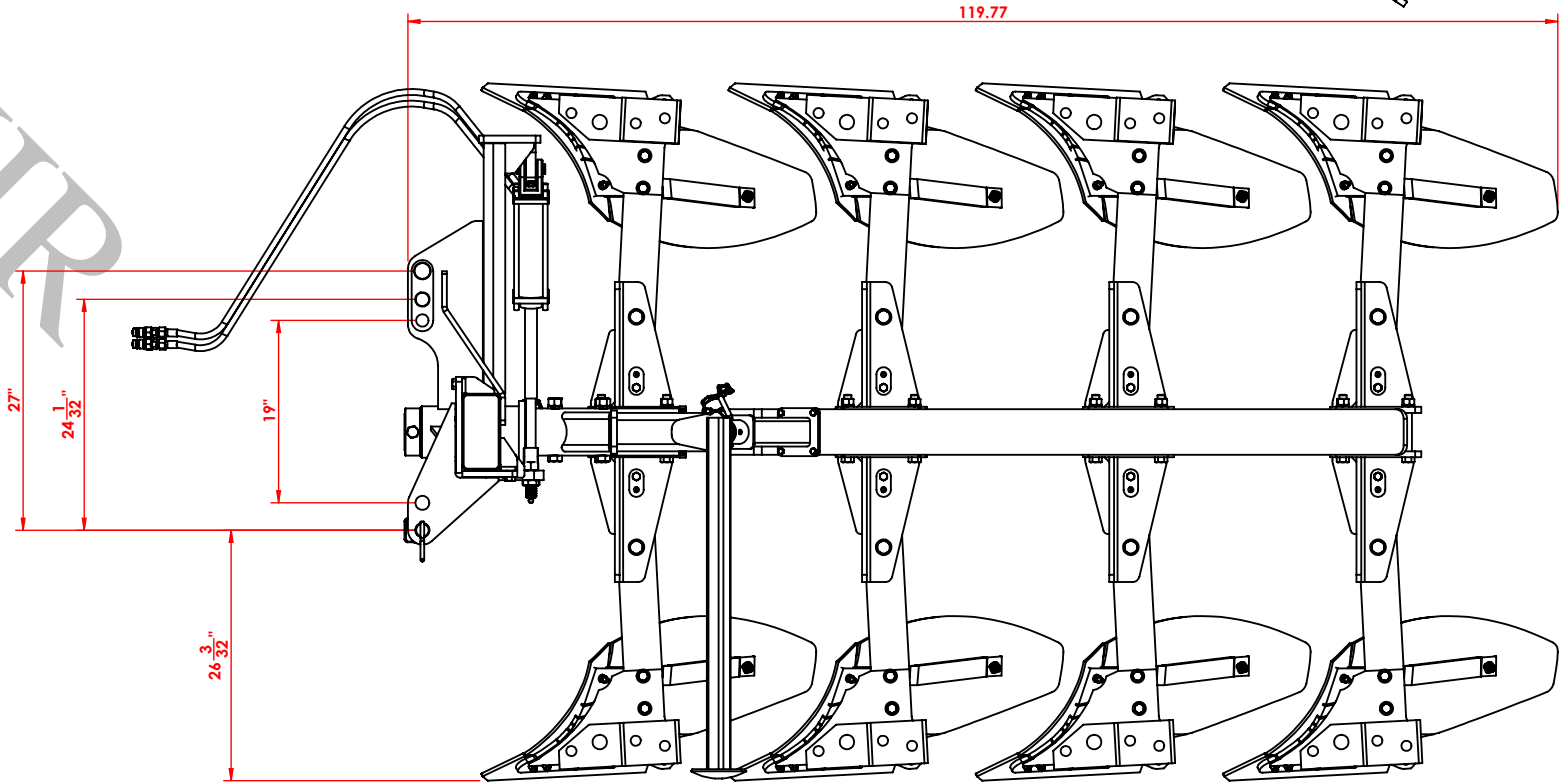
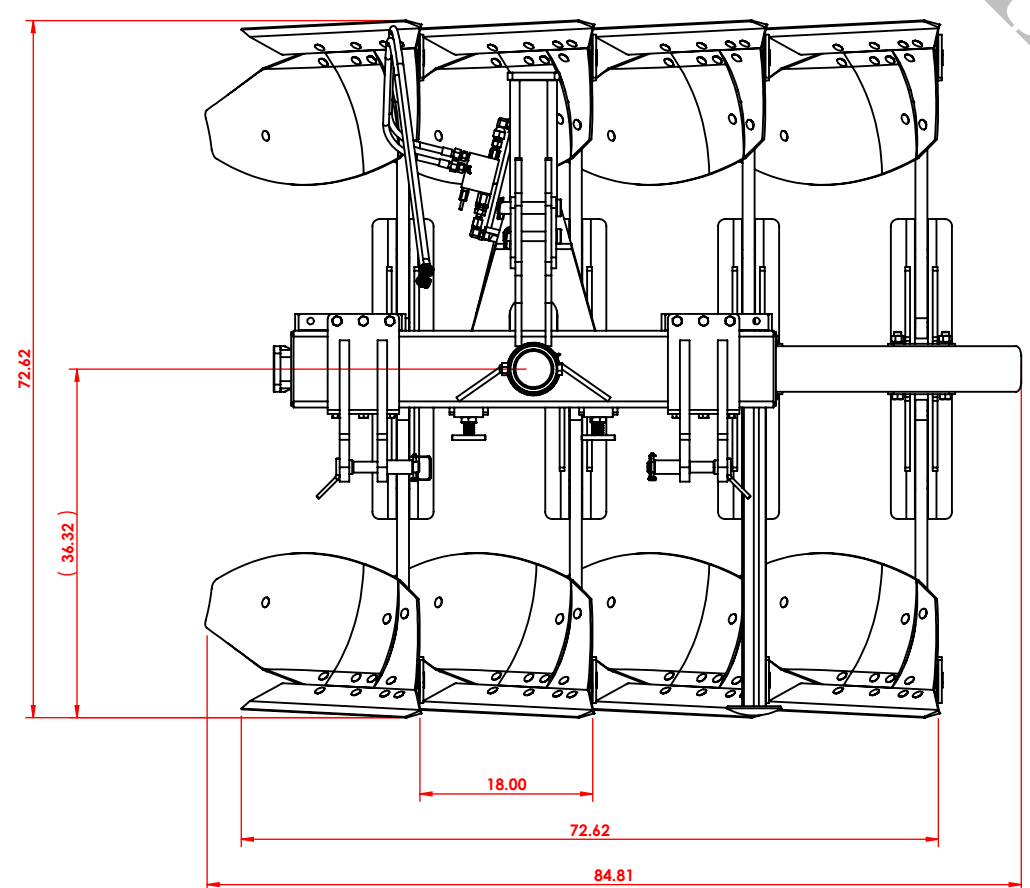
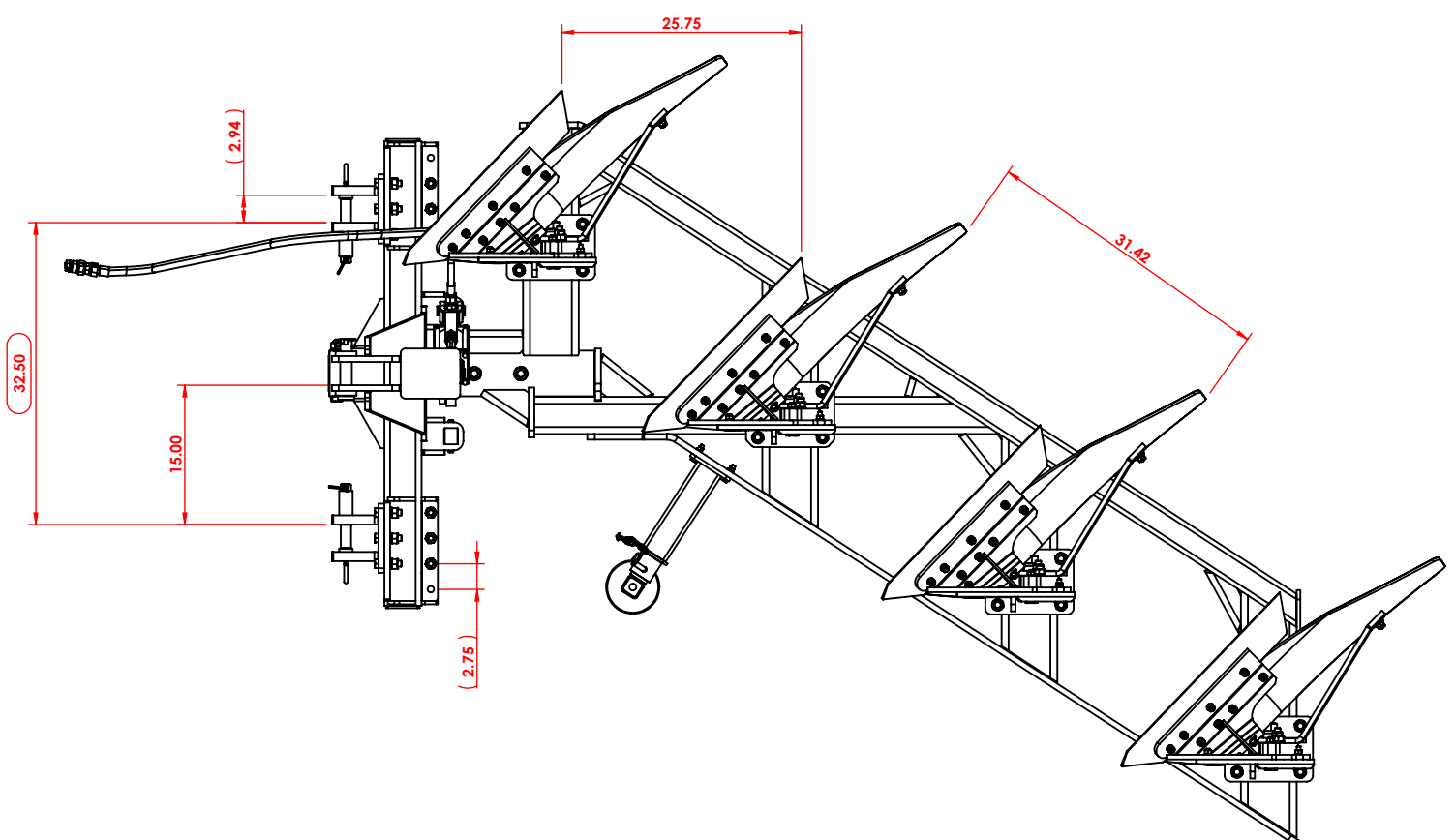
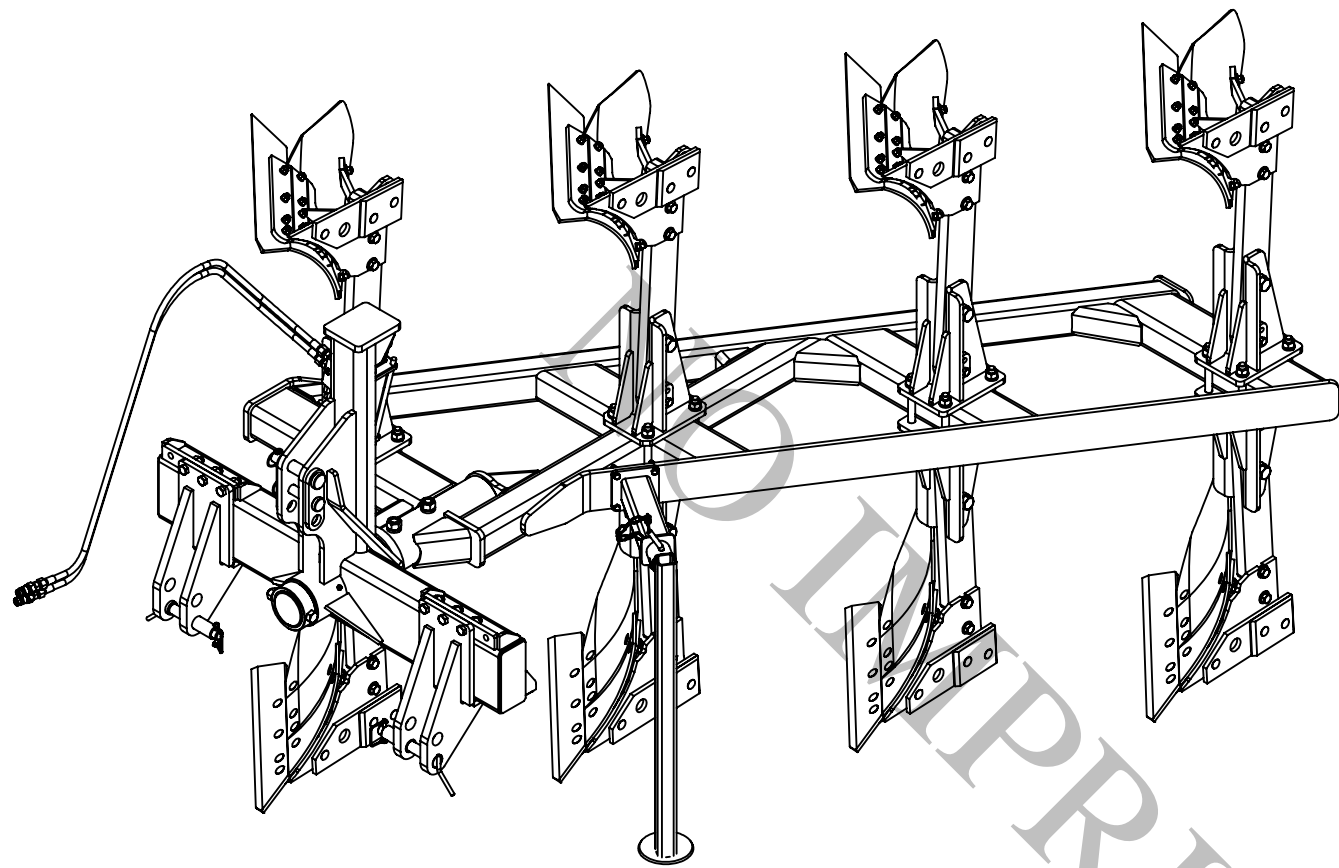
ARADO H. REVERSIBLE DE 4 VERTEDERAS

TOLERANCIAS NO ESPECIFICADAS	MAT./PROD.	VARIOS
COTAS EN PULGADAS (MM)	PESO: 1025.879 kg	SUP.: 27.554 m²
COTAS CRITICAS	TRATAMIENTO: -	ACABADO: -
.X ±0.060	ESCALA: 1:15	HOJA: 1 DE 2
.XX ±0.030	DISEÑADO POR: ING. JORGE PABLO B.	
.XXX ±0.010		
FRACCIONES ±1/16		
ANGULOS ±1°		

DESCRIPCION

B N. PARTE **AV01040000A** **R00**

R00	30/06/2017	-	PRIMERA EMISION	ING. JORGE PABLO B.	FRANCISCO TORRES G.
REV	FECHA	CAMBIO	DESCRIPCION	HECHO POR	APROBADO POR



R00	30/06/2017	-	PRIMERA EMISIÓN	ING. JORGE PABLO B.	FRANCISCO TORRES G.
REV.	FECHA	CAMBIO	DESCRIPCIÓN	HECHO POR	APROBADO POR

TOLERANCIAS NO ESPECIFICADAS		MAT./PROD. VARIOS	
COTAS EN PULGADAS (MM)		PESO: 1025.879 kg	SUP.: 27.554 m ²
COTAS CRÍTICAS		TRATAMIENTO: -	ACABADO: -
.X	±0.060	ESCALA: 1:20	HOJA: 2 DE 2
.XX	±0.030	DISEÑADO POR: ING. JORGE PABLO B.	
.XXX	±0.010		
FRACCIONES	±1/16		
ANGULOS	±1°		

TECNOMEC AGRICOLA S.A. DE C.V.	
<small>LA INFORMACION CONTENIDA EN ESTE DIBUJO ES PROPIEDAD EXCLUSIVA DE TECNOMEC AGRICOLA S.A. DE C.V. CUALQUIER REPRODUCCION TOTAL O PARCIAL, SIN EL PERMISO POR ESCRITO DE TECNOMEC AGRICOLA S.A. DE C.V., ESTA PROHIBIDA.</small>	
DESCRIPCION	
ARADO H. REVERSIBLE DE 4 VERTEDERAS	
N. PARTE	B
AV01040000A	R00